



Tutkintaselostus

C1/2011R

Tavarajunien yhteentörmäys Nurmeksessa 2.2.2011

Tämä tutkintaselostus on tehty turvallisuuden parantamiseksi ja uusien onnettomuuksien ennalta ehkäisemiseksi. Tässä ei käsitellä onnettomuudesta mahdollisesti johtuvaa vastuuta tai vahingonkorvausvelvollisuutta. Tutkintaselostuksen käyttämisestä muuhun tarkoitukseen kuin turvallisuuden parantamiseen on vältettävä.

TIIVISTELMÄ

Keskiviikkona 2.2.2011 kello 11.55 tapahtui tavarajunien törmäys Nurmeksens ratapihalta kaksi kilometriä Lieksan suuntaan. Veturissa olleet veturinkuljettaja ja liikenteenohjaaja loukkaantuivat ja yhteentörmäys aiheutti kummallekin veturille merkittäviä vaurioita.

Tavarajuna oli matkalla Lieksasta Nurmekseen ja pysähtyi seis-asennossa olleelle Nurmeksens tulo-opastimelle. Tavarajunan tulo-raitteelle Nurmeksessa tuli eristysvika ja liikenteenohjaaja luuli junan jo saapuneen Nurmekseen. Liikenteenohjaaja purki junan tulokulkutien hätävaraisella komennolla, nollasi hätävaraisella komennolla akselinlaskentajärjestelmän ja asetti hätävaraisella komennolla Nurmeksens ja Lieksans välisens suojastuksens perusasentoon. Tämän jälkeen liikenteenohjaaja sai liikennesuunnans kääntymään Nurmeksesta Lieksans suuntaan ja lähtökulkutien asettumaan Nurmeksens asemalla lähtevälle veturille. Veturi sai liikenteenohjaajalta lähtöluvan ja törmäsi lähdön jälkeen samalla raiteella tulo-opastimella seisseeeseen tavarajunaan. Törmänneen veturin veturinkuljettaja sai haavan päähänsä ja ruhjevammoja eri puolille kehoa. Ohjaamossa ollut liikenteenohjaaja sai myös ruhjevammoja eri puolille kehoa. Opastimella seisseen tavarajunan veturinkuljettaja ei loukkaantunut hypättyään veturista lumihankeen.

Onnettomuuden välittömänä syynä oli asetinlaitteens turvallisuuteen liittyvien lukitustens purkamisens ja junien ohjaamisens samalle raiteelle. Onnettomuuden syntyyn myötävaikuttivat eristysvika, kriittistens komentojen käytön yleisyys, puutteellinen junans paikantamisens ja riittämätön kommunikointi. Liikenteenohjaaja oli ilmeisest miessään jo sijoittanut junans 4713 Nurmeksens ratapihalle, eikä tästä syystä veturinkuljettajans kanssa käydystä keskustelusta huolimatta ymmärtänyt junans olleens vielä tulo-opastimella.

Vastaavanlaistens onnettomuuksiens välttämiseksi Onnettomuustutkintakeskus suosittaa seuraavaa:

- Liikenteenohjauksens henkilöstölle tulee suunnata säännöllistä koulutusta ja harjoitteita, joissa erityisest keskitytään tunnistamaan häiriötilanteisiin liittyviä vaaroja ja käyttämään ennalta määritettyjä turvallisia menettelytapoja.
- Turvallisuusjohtamisessa tulee kiinnittää erityistä huomiota viestinnän täsmällisyyteen, määrämuotoisuuteen ja junien paikantamisens tarkkuuteen.
- Kaikissa akselinlaskentaosuuksissa hätävaraisens nollauksens ehtona tulisi olla, että joltakin kyseisens raideosuuden akselinlaskentaan liittyvältä akselinlaskentapisteeltä on viimeksi laskettu akseleita ulospäin.

SAMMANDRAG

KOLLISION MELLAN GODSTÅG I NURMES 2.2.2011

Onsdagen den 2 februari 2011 klockan 11.55 kolliderade godståg två kilometer från Nurmes bangård mot Lieksa. Lokföraren och tågledaren som befann sig i loket skadades, och båda loken fick betydande skador i kollisionen.

Godståget var på väg från Lieksa till Nurmes och stannade vid infartssignalen i Nurmes som var i stoppläge. Det blev ett isolationsfel på godstågets infartsspår i Nurmes, och tågledaren trodde att tåget redan hade ankommit till Nurmes. Tågledaren upplöste tågets infartstågväg med nödfallsupplösning, nollställde axelräkningssystemet med ett nödfallskommando och ställde linjeblockeringen mellan Nurmes och Lieksa i normalläge med ett nödfallskommando. Därefter kunde tågledaren vända trafikriktning så att den gick från Nurmes mot Lieksa och ställa utfartstågväg på Nurmes station för det avgående loket. Tågledaren gav loket avgångstillstånd. Efter avgång kolliderade loket med godståget som stod vid infartssignalen på samma spår. Lokföraren i det lok som körde in i tåget fick ett sår i huvudet och krosskador på olika ställen på kroppen. Även tågledaren som befann sig i förarhytten fick krosskador på olika ställen på kroppen. Lokföraren i godståget som stod vid signalen skadades inte då föraren hoppade från loket och in i en snödriva.

Den direkta orsaken till olyckan var att de förreglingar i ställverket som har med säkerheten att göra upplöstes och att tågen leddes in på samma spår. Bidragande orsaker till olyckan var ett isolationsfel, den vanliga förekomsten av kritiska kommandon och bristfällig lokalisering av ett tåg. I sin sinnebild verkar tågledaren ha trott att tåg 4713 redan hade anlänt till Nurmes bangård och har därför inte, trots en diskussion med lokföraren, förstått att tåget fortfarande befann sig vid infartssignalen.

För att förebygga motsvarande olyckor rekommenderar Olycksutredningscentralen följande:

- Personal inom trafikledning ska få regelbunden utbildning och övning, där fokus särskilt läggs vid identifiering av risker vid störningssituationer och användning av fördefinierade säkra tillvägagångssätt.
- I säkerhetsledning ska särskild uppmärksamhet fästas vid exakthet och formbundenhet i kommunikation samt noggrannhet i lokalisering av tåg.
- I alla axelräkningsavsnitt bör villkoren för nödfallsnollställning vara att det från någon av axelräkningspunkterna för det aktuella spåravsnittet senast har räknats axlar utåt.



SUMMARY

COLLISION OF FREIGHT TRAINS IN NURMES ON 2 FEBRUARY 2011

A collision between a freight trains occurred in the direction of Lieksa, two kilometres from the Nurmes yard, on Wednesday 2 February 2011 at 11.55. Both the engine driver and traffic controller in the locomotive were injured, while both locomotives sustained major damage.

On its way from Lieksa to Nurmes, the freight train stopped at the Nurmes entry signal, which was in the *stop* position. Due to an insulation fault in the freight train's entry track, the traffic controller believed that the train was already in Nurmes. The traffic controller used emergency commands to release the train's route, reset the axle counting system and set the block between Nurmes and Lieksa to normal. Following this, the traffic controller changed the traffic direction to that running from Nurmes to Lieksa and assigned the exit route to the locomotive leaving Nurmes station. Receiving exit permission from the traffic controller, the locomotive collided with the freight train, which was standing at the entry signal on the same track. The engine driver sustained a cut on the head and contusions in various parts of the body. The traffic controller present in the driver's cab also sustained contusions to various parts of the body. Having jumped off the locomotive into the snow, the driver of the standing freight train was uninjured.

The immediate cause of the accident was the cancellation of interlockings necessary to signal box safety, thus allowing the trains to use the same track. The insulation fault, frequency of critical commands, inadequate train location information and inadequate communication all contributed to the accident. Apparently, the traffic controller believed that train 4713 was already at the Nurmes yard. Despite having spoken to the engine driver, the controller did not realise that this train was standing at the entry signal.

In order to avoid similar accidents in the future, the Safety Investigation Authority, Finland recommends the following:

- Traffic control personnel should undergo regular training and drills, with a special focus on identifying hazards related to error situations and adopting pre-defined, safe procedures.
- Safety management should have a particular focus on punctuality and consistency of communication, as well as accuracy of train location information.
- On all axle counting sections, a prerequisite for emergency resetting should be that axles exiting the section are the final ones counted at an axle counting point.

YHTEENVETOTAULUKKO – SAMMANDRIFTNING – DATA SUMMARY

Aika: Tidpunkt för händelsen: <i>Date and time:</i>	2.2.2011, 11.55		
Paikka: Plats: <i>Location:</i>	Nurmes, rataosa Joensuu–Kontiomäki Nurmes, järnveglinje Joensuu–Kontiomäki <i>Nurmes, Joensuu Kontiomäki section of line</i>		
Onnettomuustyyppi: Typ av olycka: <i>Type of accident:</i>	Tavarajunien törmäys Godstogs kollision <i>Collision of freight trains</i>		
Junan tyyppi ja numero: Tågtyp och tågnummer: <i>Train type and number:</i>	Tavarajuna 4720, Dv12-dieselveturi – tavarajuna 4713, Dv12-dieselveturi + 8 tavaravaunua Godstog 4720, Dv12-diesellok – godstog 4713, , Dv12-diesellok + 8 godsvagnar <i>Freight train 4720, Dv12 diesel locomotive – Freight train 4713, Dv12 diesel locomotive and 8 wagons</i>		
Junassa: Antalet personer ombord: <i>Persons on board:</i>	Henkilökuntaa: Personal: <i>Crew:</i>	3	
	Matkustajia: Passagerare: <i>Passengers:</i>	0	
Henkilövahingot: Personskador: <i>Injuries:</i>	Kuollut: Dödsfall: <i>Fatally injured:</i>	Henkilökuntaa: Personal: <i>Crew:</i>	0
		Matkustajia: Passagerare: <i>Passengers:</i>	0
	Vakavasti loukkaantunut: Allvarligt skadats: <i>Seriously injured:</i>	Henkilökuntaa: Personal: <i>Crew:</i>	0
		Matkustajia: Passagerare: <i>Passengers:</i>	0
	Lievästi loukkaantunut: Lindrigt skadats: <i>Slightly injured:</i>	Henkilökuntaa: Personal: <i>Crew:</i>	2
		Matkustajia: Passagerare: <i>Passengers:</i>	
Kalustovauriot: Skador på fordon: <i>Damages of rolling stock:</i>	Dieselvetureiden rungot vääntyivät, puskimet, keskuspuskimet vaihtotyökytkimiseen ja konesuojat vaurioituivat. Diesellokens chassin blev skeva och buffertar, centralkopplen inklusive växlingskopplen och motorhuvar skadades. <i>The diesel engine chassis were bent and the buffers, centre buffers with shunting couplers, and engine covers were damaged.</i>		
Ratavauriot: Skador på spåranläggning: <i>Damages on track equipment:</i>	Ei. Inga. <i>None.</i>		
Muut vauriot: Övriga skador: <i>Other damages:</i>	Ei. Inga. <i>None.</i>		



SISÄLLYSLUETTELO

TIIVISTELMÄ.....	I
SAMMANDRAG.....	II
SUMMARY	III
YHTEEENVETOTAULUKKO – SAMMANDRIFTNING – DATA SUMMARY	IV
1 ONNETTOMUUS.....	1
1.1 Tapahtuma-aika ja -paikka.....	1
1.2 Tapahtumien kulku.....	1
1.3 Onnettomuudesta aiheutuneet vahingot	12
1.3.1 Henkilövahingot.....	12
1.3.2 Kalusto-, rata- ja laitevauriot.....	12
1.3.3 Ympäristövahingot.....	12
1.4 Tiedottaminen	12
2 ONNETTOMUUDEN TUTKINTA	14
2.1 Kalusto	14
2.2 Ratalaitteet.....	14
2.3 Turvalaitteet	15
2.4 Viestintävälineet	20
2.5 Olosuhteet.....	20
2.6 Onnettomuuteen liittyvät organisaatiot ja henkilöt	20
2.7 Pelastustoimen organisaatiot ja niiden toimintavalmius	21
2.8 Tallenteet	22
2.8.1 Kulunrekisteröintilaitteet	22
2.8.2 Liikenteenohjauksen puherekisteri	22
2.8.3 Häätäkeskuksen puherekisteri.....	23
2.8.4 Muut pelastustoimen tallenteet	23
2.9 Turvallisuusjohtamisjärjestelmä	23
2.10 Määräykset ja ohjeet	24
2.11 Poliisin tekemä tutkinta	25
2.12 Muut tutkimukset.....	25
3 ANALYYSI	27
3.1 Onnettomuuden analysointi.....	27
Turvallisuusjohtamisen analysointi.....	29
3.2 Pelastustoiminnan analysointi.....	30

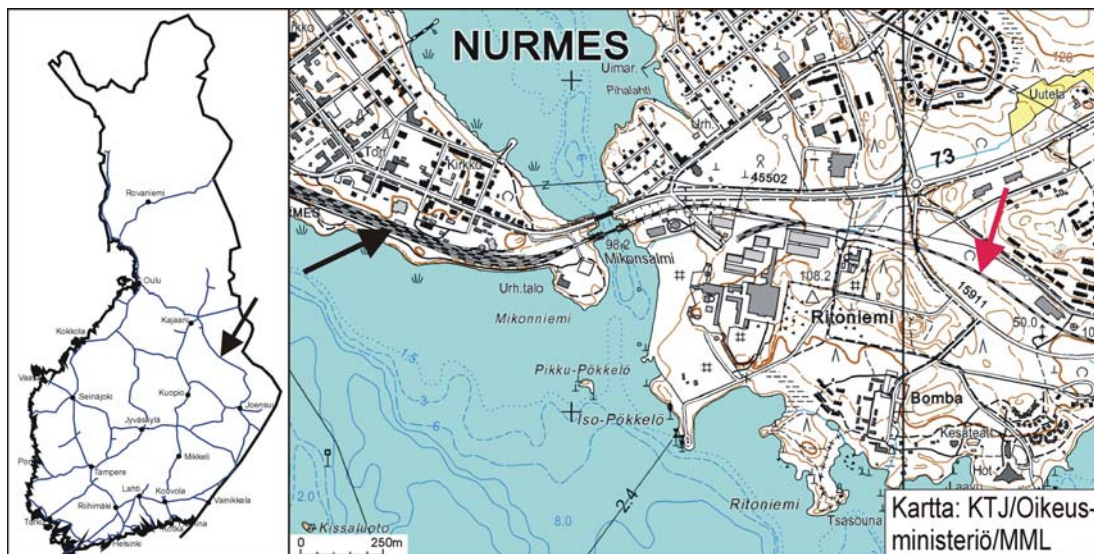


4	JOHTOPÄÄTÖKSET	31
4.1	Toteamukset	31
4.2	Onnettomuuden syyt.....	31
4	SLUTSATSER	31
4.1	Konstateranden	31
4.2	Orsaker till olyckan.....	32
4	CONCLUSIONS	32
4.1	Statements.....	32
4.2	Causes of the occurrence	33
5	TOTEUTETUT TOIMENPITEET	33
5	VIDTAGNA ÅTGÄRDER	34
5	MEASURES THAT HAVE BEEN TAKEN.....	35
6	TURVALLISUUSSUOSITUKSET	35
6	SÄKERHETSREKOMMENDATIONER	36
6	SAFETY RECOMMENDATIONS	37
	LÄHDELUETTELO.....	40
	LIITTEET	
	Liite 1. Lausunnot	

1 ONNETTOMUUS

1.1 Tapahtuma-aika ja -paikka

Tavarajunan ja veturin törmäys tapahtui keskiviikkona 2.2.2011 kello 11.55.10 Nurmeksen ratapihalta kaksi kilometriä Lieksan suuntaan.



Kuva 1. Törmäys tapahtui kaksi kilometriä Nurmeksesta Lieksan suuntaan punaisen nuolen osoittamassa paikassa, jossa Nurmekseen tulossa ollut juna seisoivatulo-opastimella odottamassa pääsyä ratapihalle. Toinen juna lähti liikkeelle Nurmeksen ratapihalta (musta nuoli).

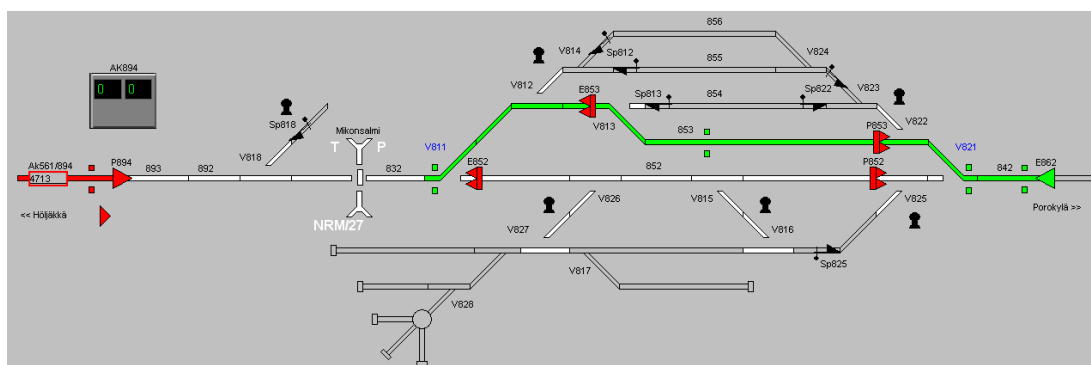
Bild 1. Kollisionen inträffade två kilometer från Nurmes mot Lieksa, på den plats där den röda pilen finns och där ett tåg som var på väg till Nurmes stod vid infartssignalen och väntade på att få komma in på bangården. Det andra tåget åkte från Nurmes bangård (svart pil).

Figure 1. The collision occurred two kilometres from Nurmes, in the direction of Lieksa, at the location indicated by the red arrow. A train arriving at Nurmes was standing at an entry signal awaiting permission to enter the yard. The other train departed from the Nurmes yard (black arrow).

1.2 Tapahtumien kulku

Tapahtumien kulkua kuvataan seuraavilla sivuilla teksteillä ja niihin liittyvillä kuvilla. Kuvat vastaavat liikenteenohjaajan käyttöliittymän näytön ilmaisuja. Kuvat on laadittu alkuperäisen liikenteenohjausjärjestelmän kuva-aineiston pohjalta liikenteenohjausjärjestelmän nauhoittaman tapahtumien kulun ja sen kirjaamien tapahtumatiedostojen sekä tutkinnassa esille tulleiden muiden tietojen perusteella.

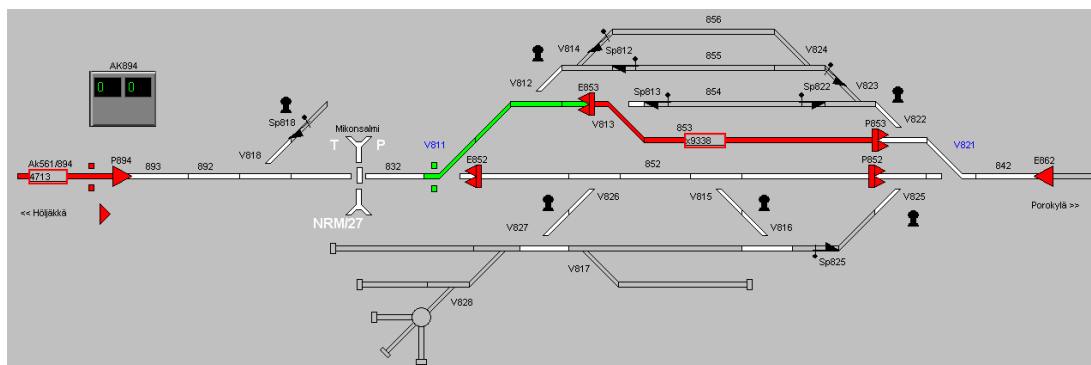
Tavarajuna 4713 lähti keskiviikkona 2.2.2011 kello 8.55 Joensuun Peltolan ratapihalta kohti Lieksaa. Juna pysähtyi matkalla kerran Kontiolahdella ja saapui Lieksaan kello 10. Junassa oli kaksi veturia ja 25 tavaravaunua. Junan perästä jätettiin 17 vaunua Lieksaan. Toinen veturi jäi vaihtotöihin Lieksan ratapihalle.



Kuva 3. Kello 11.05.24 tulokulkutie oli asetettu junalle 6613 Porokylän suunnasta Nurmeksen raiteelle 853. Juna 4713 oli tässä vaiheessa Lieksan ja Nurmeksen välillä. Kuvassa Lieksan suunta on vasemmalla ja Porokylän suunta oikealla. Punaiset kaksoiskolmiot Nurmeksen asemalla ovat radio-opastimen symboleja. Kuva vastaa liikenteenohjaajan käyttöliittymän näytön kuvaa.

Bild 3. Klockan 11.05.24 hade infartstågväg ställts för tåg 6613 från Porokyläs håll till spår 853 i Nurmekes. Tåg 4713 befann sig i det här skedet mellan Lieksa och Nurmekes. I bilden finns riktning mot Lieksa till vänster och riktning mot Porokylä till höger. De röda dubbeltriangelarna vid Nurmekes station är symboler för radiosignalinrättningar. Bilden motsvarar skärmbilden på tågledarens användargränssnitt.

Figure 3. At 11.05.24 am the entry route was assigned to train 6613, from the direction of Porokylä towards Nurmekes on track 853. At the same time, train 4713 was between Lieksa and Nurmekes. In the picture, Lieksa is towards the left and Porokylä towards the right. The red double triangles at the Nurmekes station indicate radio signals. The picture corresponds to the display image on the traffic controller's user interface.



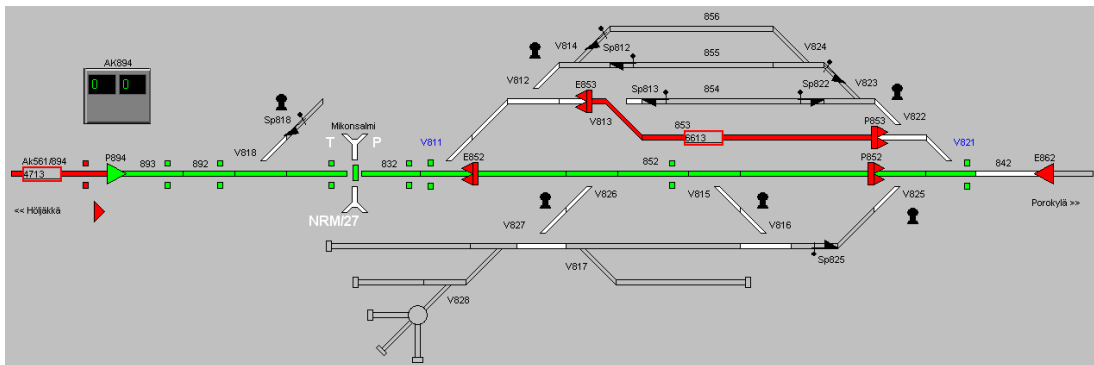
Kuva 4. Kello 11.08.30 juna 6613 saapui raiteelle 853. Junanumero sai automaattisesti arvon X9338 tullessaan valvomattomalta rataosalta valvotulle osuudelle.

Bild 4. Klockan 11.08.30 ankom tåg 6613 till spår 853. Tågnumret fick automatiskt värdet X9338 när tåget ankom från ett obebokat banavsnitt till ett bebokat avsnitt.

Figure 4. At 11.08.30 am, train 6613 arrived on track 853. As the train entered a monitored route section, the train number was automatically assigned a value of X9338.

Liikenteenohjaaja asetti junalle 4713 tulokulkutien Lieksan suunnasta opastimelta P894 Nurmekseen raiteelle 852. Tulokulkutie muodostui kello 11.18 ja opastimeen P894 tuli aja-opaste. Juna 4713 varasi Höljäkkän Mäntyläntien tasoristeyksen kello 11.20 lähestyessään Nurmesta. Tämän jälkeen liikenteenohjaaja poistui ohjauspisteen äärestä ja hän kävi kertomansa mukaan ulkona.

Tavarajunien yhteentörmäys Nurmeksessa 2.2.2011

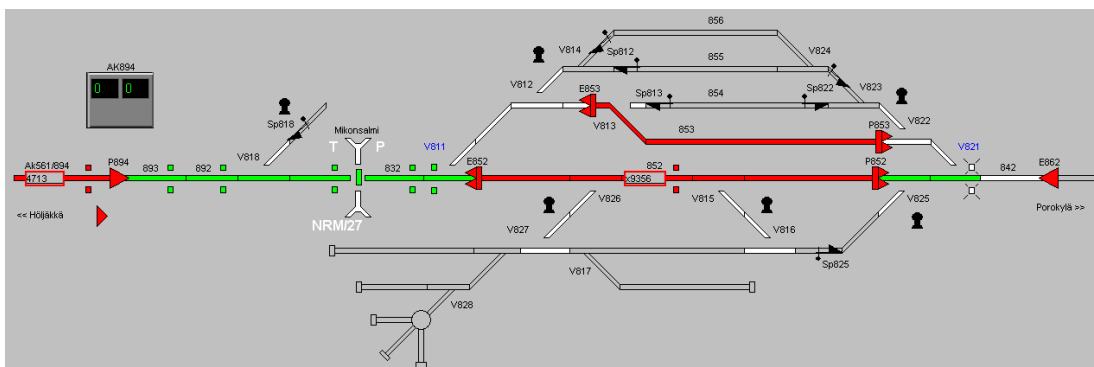


Kuva 5. Kello 11.18.22 tulokulkutie junalle 4713 opastimelta P894 raiteelle 852 oli asetettu ja opastimessa P984 oli aja-opaste..

Bild 5. Klockan 11.18.22 var infartstågväg för tåg 4713 ställd från signal P894 till spår 852 och signal P984 var i körställning.

Figure 5. At 11.18.22 am, the entry route for train 4713 was set, as track 852, using signal P984, while signal P894 gave line-clear signal.

Nurmeksens raide 852 varautui tässä vaiheessa tuntemattomasta syystä kello 11.29.43. Raiteelle 852 tuli liikenteenohjaajan monitorilla näkyviin junanumero X9356. Samanaikaisesti opastin P894 asetui seis-asentoon, koska raide varautui.

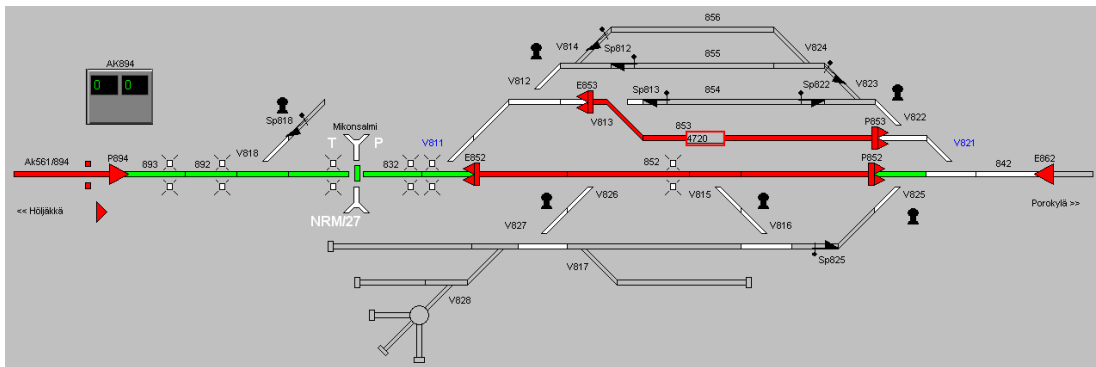


Kuva 6. Kello 11.29.43 raideosuus 852 varautui tuntemattomasta syystä. Raiteelle tuli junanumero X9356. Ohiajovaran lukitusilmaisuus vaihteessa V821 alkoi vilkkua.

Bild 6. Klockan 11.29.43 blev spåravsnitt 852 belagt av en okänd anledning. Tågnummer X9356 ankom till spåret. Slirningsavståndets förreglingsindikering i växel V821 började blinka.

Figure 6. At 11.29.43 am, route section 852 became reserved for an unknown reason. Train number X9356 was assigned to the track. The slip distance locking indication in turnout V821 began flashing.

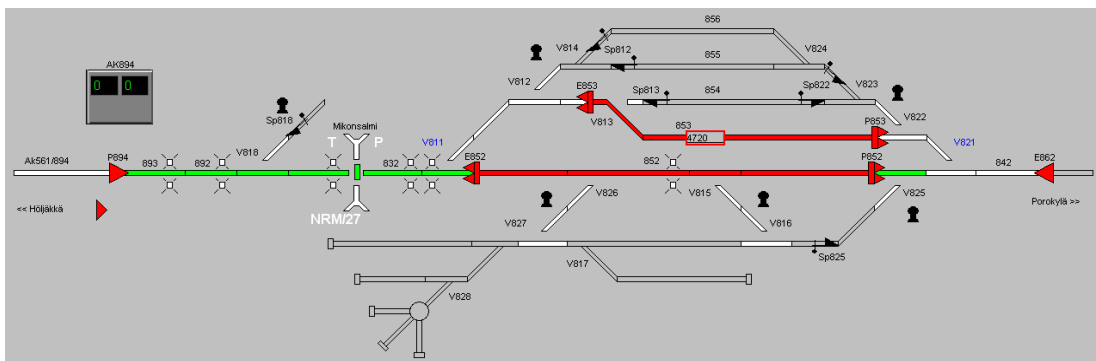
Liikenteenohjaaja palasi ohjauspisteeseen ja huomasi, että raide 852 Nurmeksessa oli varautunut ja raiteella oli junanumero X9356. Hän poisti komennolla junanumeron ja antoi heti perään hätävaraisen purkukomennon (HP), jolla hän purki junan tulokulkutien opastimelta P894 raiteelle 852. Sitten liikenteenohjaaja antoi akselinlaskentajärjestelmän hätävaraisen purkukomennon (ALHP) ja vapautti akselinlaskentaosuuden AK561/894 Lieksan ja Nurmeksens väliiltä. Liikenteenohjaaja antoi myös linjan hätävaraisen purkukomennon (LHP), minkä seurauksena Lieksan ja Nurmeksens välinen suojaus palautui perusasentoon kello 11.31.



Kuva 10. Kello 11.31.31 liikenteenohjaaja asetti junanumeron 4720 Nurmeksens raiteelle 853.

Bild 10. Klockan 11.31.31 ställde tågledaren tågnummer 4720 till spår 853 i Nurmes.

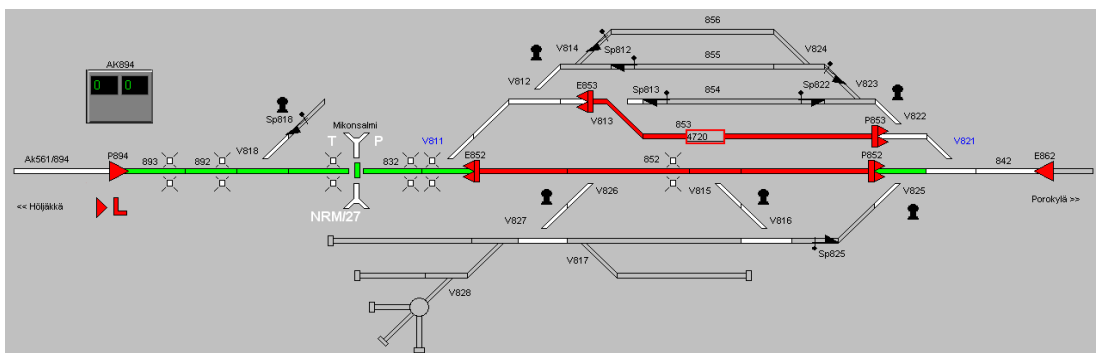
Figure 10. At 11.31.31 am the traffic controller assigned train number 4720 to track 853 Nurmes.



Kuva 11. Kello 11.31.35 liikenteenohjaajan antama akselinlaskennan hätäpurkukomento (ALHP) oli vapauttanut linjaosuuden.

Bild 11. Klockan 11.31.35 hade tågledarens kommando för nödfallsupplösning av axelräknare (ALHP) frigjort linjeavsnittet.

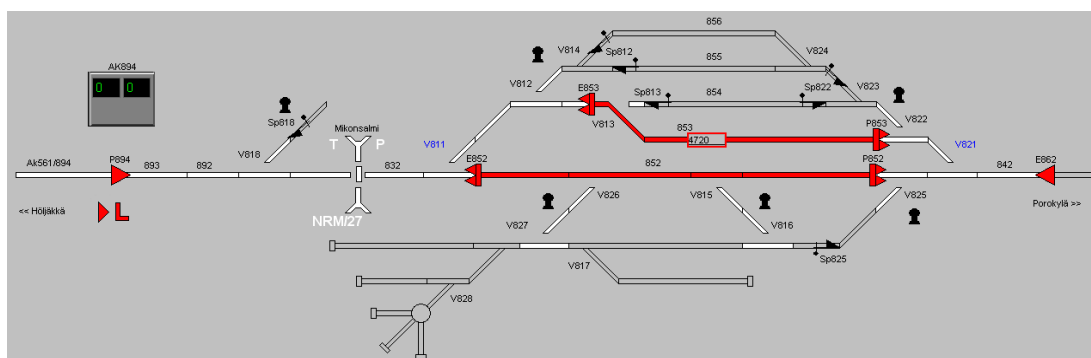
Figure 11. At 11.31.35 am, the axle counting emergency release command (ALHP) issued by the traffic controller released the route section.



Kuva 12. Kello 11.31.41 linjaosuudelle tuli häiriöilmaisuna punainen L kirjain. Ilmaisun tarkoittaa, että linjan palauttamiseksi perustilaan tarvitaan linjan hätävarainen purkukomento (LHP).

Bild 12. Klockan 11.31.41 visade linjeavsnittet en felindikering i form av en röd bokstav L. Indikeringen betyder att för att återställa linjen i normaläge krävs ett kommando för nödfallsupplösning av linjen (LHP).

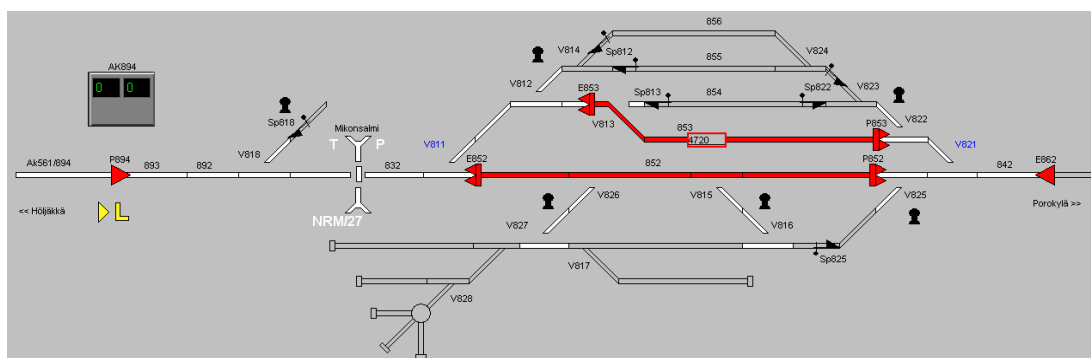
Figure 12. At 11.31.41 am a red letter L indicated an error on the route section. This indication signifies that an emergency release command (LHP) is required to reset the section to normal condition.



Kuva 13. Kello 11.31.46 kulkutie P894–852 oli purkautunut minuutin aikahidastuksen jälkeä HP-komennon antamisesta.

Bild 13. Klockan 11.31.46 hade tågväg P894–852 upplösts med en minuts fördröjning efter kommandot för nödfallsupplösning (HP).

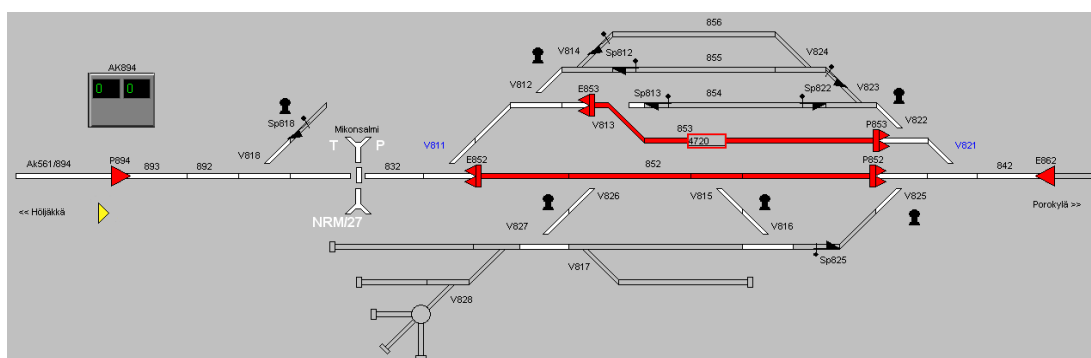
Figure 13 At 11.31.46 am the route section P894–852 had been released after a one-minute time delay from issuing the HP command.



Kuva 14. Kello 11.32.01 liikenteenohjaaja oli antanut LHP-komennon. Ilmaisuna keltainen L kirjain.

Bild 14. Klockan 11.32.01 gav tågledaren kommandot för nödfallsupplösning av linjen (LHP). Indikerin-gen var en gul bokstav L.

Figure 14. At 11.32.01 am the traffic controller issued the LHP command. This was indicated by a yellow letter L.

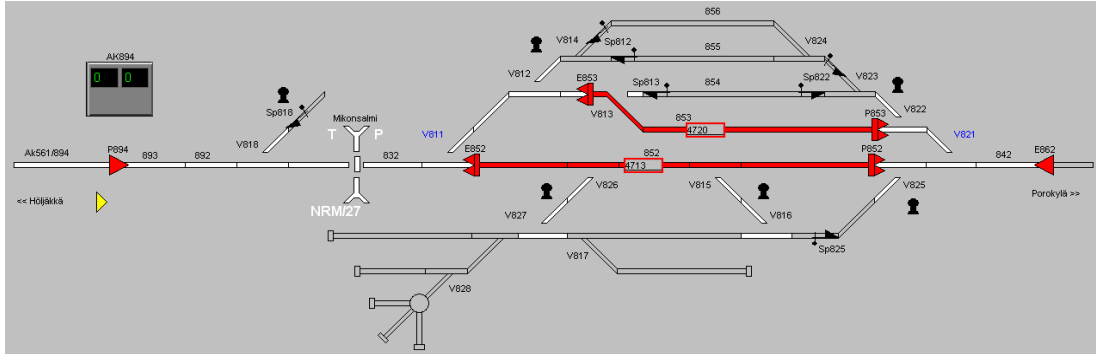


Kuva 15. Kello 11.32.04 kulkutie oli purettu, akselinlaskentaosuus oli vapaa ja linja oli perustilassa ja käännettävissä.

Bild 15. Klockan 11.32.04 hade tågvägen upplösts, axelräkningsavsnittet var fritt och linjen var i normal-läge och klar för att vändas.

Figure 15. At 11.32.04 am the route was cancelled, the axle counting section was free and the line was in a free state and available in the reverse traffic direction.

Juna 4713 lähestyi Nurmesta ja Nurmeksen tulo-opastimen esiopastin näytti kuljettajalle odota seis-opastetta, koska tulo-opastin P894 oli seis-asennossa. Kuljettaja jarrutti junan nopeutta ja juna pysähtyi opastimen P894 eteen kello 11.34.



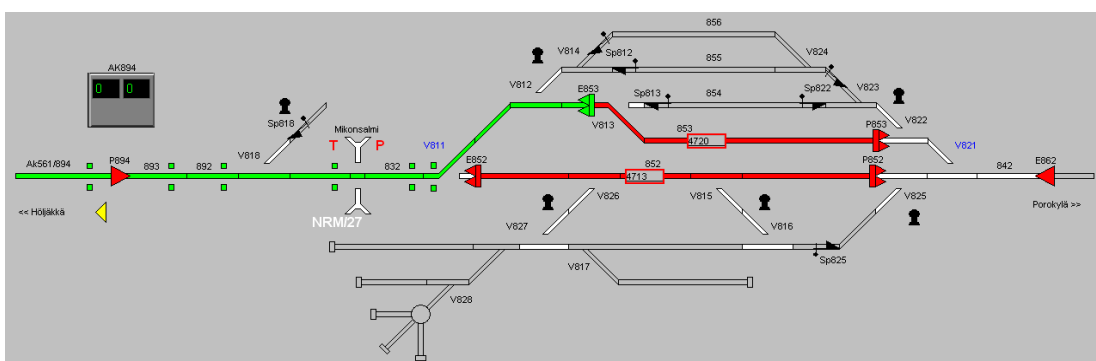
Kuva 16. Kello 11.42.06 liikenteenohjaaja asetti junanumeron 4713 Nurmeksen raiteelle 852.

Bild 16. Klockan 11.42.06 placerade tågledaren tågnummer 4713 till spår 852 i Nurmes.

Figure 16. At 11.42.06 am, the traffic controller assigned train number 4713 to track 852 in Nurmes.

Juna 4713 seiso edelleen Nurmeksen tulo-opastimella ja kello 11.47.18 junan kuljettaja kysyi liikenteenohjaajalta RAILI-puhelimella, milloin hän pääsee ratapihalle. Keskustelun päätyttyä liikenteenohjaajalle jäi väärä kuva junan todellisesta sijainnista.

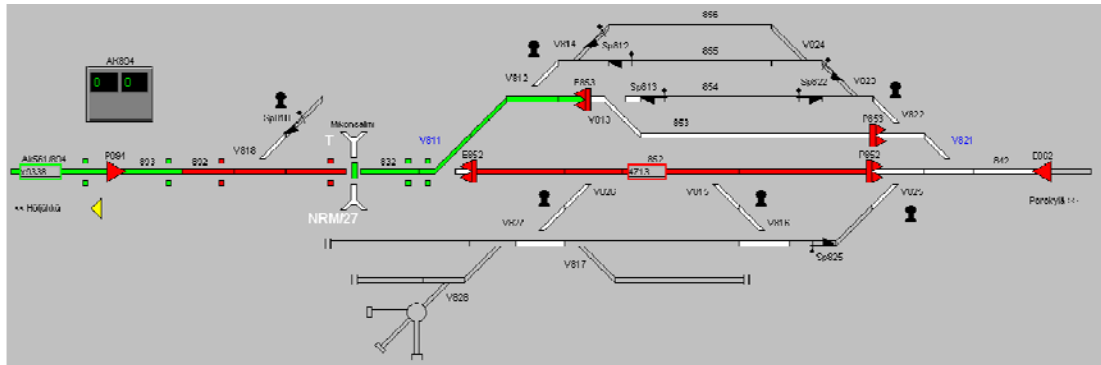
Hieman myöhemmin, kello 11.51.19, Nurmeksen ratapihan raiteella 853 seisoneen veturin kuljettaja pyysi liikenteenohjaajalta lähtölupaa Nurmeksesta. Veturin oli tarkoitus jatkaa matkaa junanumerolla 4720 kohti Lieksaa. Liikenteenohjaaja antoi kulkutienkomenton E853–E561. Lähtökulkutie raiteelta 853 Lieksan suuntaan asettui ja radio-opastin E853 asettui aja-asentoon, koska liikenteenohjaaja oli purkanut kulkutien, vapauttanut Nurmeksen ja Lieksa välisen akselinlaskentaosuuden ja palauttanut suojustuksen perustilaan.



Kuva 17. Kello 11.52.05 lähtökulkutie E853 Nurmeksesta Lieksaan oli asetettu junalle 4720. Se oli mahdollista, koska asetinlaitteen turvatoiminnot oli poistettu aiemmin hätävaraisilla komendoilla.

Bild 17. Klockan 11.52.05 hade utfartstågsväg E853 från Nurmes till Lieksa ställts för tåg 4720. Detta var möjligt eftersom ställverkets säkerhetsfunktioner tidigare hade tagits bort med nödfallskommandon.

Figure 17. At 11.52.05 am, exit route E853 from Nurmes to Lieksa was assigned for train 4720. This was possible, because the safety functions the signal box had already been disabled using emergency commands.



Kuva 18. Kello 11.54.25 juna 4720 oli ohittanut tasoristeyslaitoksen. Linjalla oli virheellinen junanumero X9338.

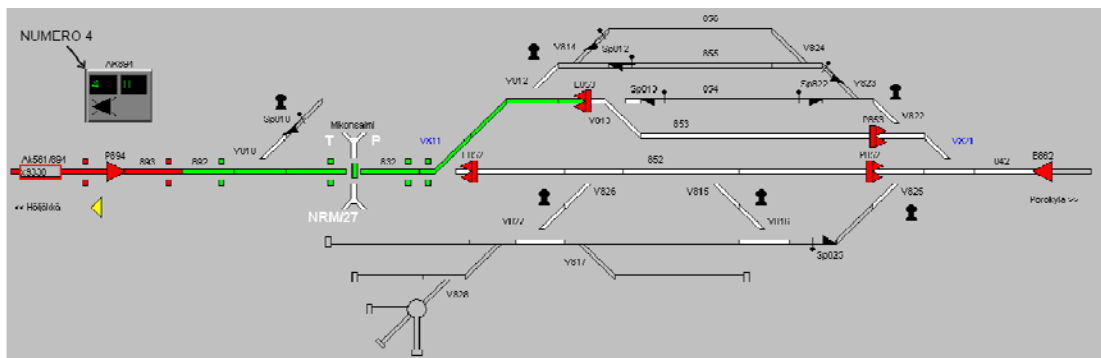
Bild 18. Klockan 11.54.25 hade tåg 4720 passerat plankorsningsanläggningen. Linjen hade ett felaktigt tågnummer X9338.

Figure 18. At 11.54.25 am, train 4720 passed the level crossing. The line was assigned to the wrong train number X9356.

Juna 4720 sai liikenteenohjaajalta radiolla lähtöluvan Nurmeksesta kello 11.52 ja kuljettaja alkoi kiihdyttää veturin nopeutta. Ratapihan vaihteiden jälkeen kuljettaja kiihdytti lisää ja veturin nopeus nousi 78 km/h:iin. Rata kaartaa ratapihan jälkeen oikealle ja kuljettaja huomasi maantiesillan jälkeen samalla raiteella olevan junan 4713 veturin. Hän teki hätäjarrutuksen nopeuden ollessa 75 km/h. Veturinkuljettaja ja kyydissä ollut liikenteenohjaaja heittäytyivät makaamaan ohjaamon lattialle ennen yhteentörmäystä.

Tulo-opastimella seisoneen junan kuljettaja näki veturin tulevan vastaan suurella nopeudella. Kuljettaja hyppäsi veturin oikealle puolelle lumihankeen ennen törmäystä.

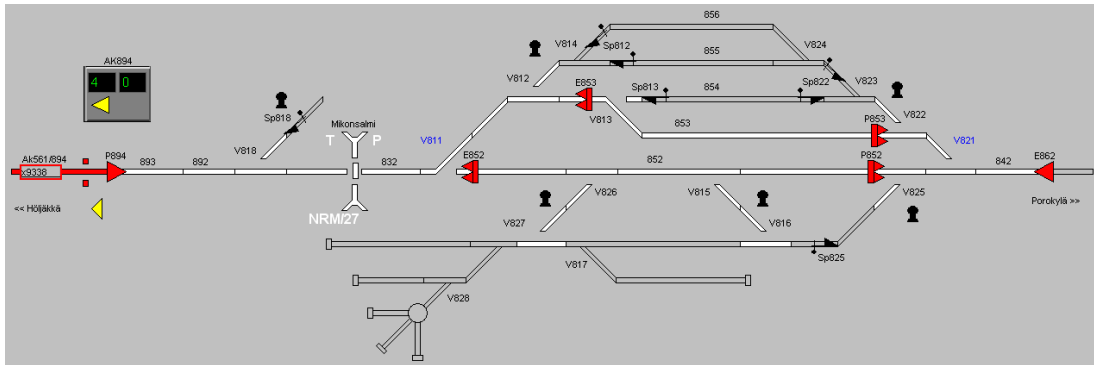
Törmäys tapahtui kello 11.55.10. Tavarajuna 4713 katkesi törmäyksessä useaan osaan ja osa vaunuista siirtyi junan tulo-suuntaan noin 80 metriä. Törmäyksen jälkeen junan 4720 kuljettaja otti RAILI-puhelimella yhteyttä liikenteenohjaajaan. Kuljettaja kertoi, että junat olivat törmänneet Bomban seisakkeen lähellä ja että paikalle tarvitaan pelastushenkilökuntaa.



Kuva 19. Kello 11.55.06 juna 4720 oli juuri ylittänyt tulo-opastimen kohdalla olevan akselinlaskentapisteen. Akselinlaskentapiste oli laskenut neljä akselia. Suuntanuoli vilkkui keltainen/musta.

Bild 19. Klockan 11.55.06 hade tåg 4720 just passerat den axelräkningspunkt som finns vid infartssignalen. Axelräkningspunkten hade räknat fyra axlar. Riktningsspilen blinkade gult/svart.

Figure 19. At 11.55.06 am, the train 4720 had just passed the axle counting point located at the entry signal. The axle counting point counted four axles. The direction arrow flashed yellow/black.



Kuva 20. Kello 11.55.10 tavarajunat 4713 ja 4720 olivat törmänneet.

Bild 20. Klockan 11.55.10 hade godståg 4713 och 4720 kolliderat med varandra.

Figure 20. At 11.55.10 am, freight trains 4713 and 4720 had collided.



Kuva 21. Molemmat veturit vaurioituivat pahoin törmäyksessä.

Bild 21. Båda loken skadades svårt vid kollisionen.

Figure 21. Both locomotives were badly damaged.

Ilmoitukset, hälytykset ja vasteet

Pohjois-Karjalan hätäkeskukseen tehdyn hätäilmoituksen mukaan tavarajunat olivat törmänneet yhteen ratapihan eteläpäässä, muutama kilometri Lieksan suuntaan. Hätäkeskuspäivystäjälle ei muodostunut ilmoitusta vastaanotettaessa tarkkaa kuvaa tapahtumien kulusta eikä hätäkeskuksesta saatu tilanteen alkuvaiheessa onnettomuuskohteeseen yhteyttä lisätietojen kysymiseksi.

Pohjois-Karjalan hätäkeskus hälytti keskisuureksi raideliikenneonnettomuudeksi määrittelemäänsä onnettomuuteen vasteen mukaisesti pelastusjoukkueen. Pelastusyksikköinä toimivat Nurmeksen ja Valtimon sammutusautot miehistöineen ja kalustoineen. Nurmeksen pelastusyksikön vahvuus oli 1+1+2 ja Valtimon 0+1+3. Vasteen mukaisten yksiköi-

den lisäksi tehtävään liittyi toiselta tehtävältä vapautunut Nurmeksens toinen pelastusyksikkö vahvuudella 0+1+1. Ensimmäinen pelastusyksikkö hälytettiin tehtävään kello 12.02.51 ja se oli kohteessa kello 12.17.38.

Raideliikenneonnettomuuden ensihoitoresurssi määräytyy Pohjois-Karjalan toiminta-alueella terveydenhuoltoviranomaisen hätäkeskukselle antamien ohjeiden ja hätäkeskuspäivystäjän tekemän riskiarvion perusteella. Resurssin tarve pohjautuu tiedossa olevaan potilasmäärään ja törmäysenergian suuruuteen. Junaonnettomuuden potilasmäärä, kolme henkilöä, selvisi hätäilmoituksen perusteella. Arvioidun törmäysenergian mukaan hätäkeskus hälytti onnettomuuteen lääkintähelikopteri Ilmarin, lääkintäesimiehen sekä kaksi ambulanssia.

Pelastustoiminta

Onnettomuustilanteessa päivystävä päällystöviranhaltija määräsi pelastustoiminnan johtajaksi Nurmeksens palomestarin. Joensuun päivystävä päällystöviranhaltija vapautui siten tehtävästä johtovastuun siirtämisen jälkeen eikä hän saapunut onnettomuuspaikalle.

Ensihoidon kenttäjohtovastuu oli ensihoidon esimiehellä, mutta hän siirsi johtovastuun Nurmeksens ambulanssin hoitajalle saamansa tilanneilmoituksen jälkeen. Lääkintähelikopteri Ilmari ei saapunut onnettomuuskohteeseen. Molemmat veturinkuljettajat ja toisen veturin kyydissä ollut liikenteenohjaaja vietiin ensin ambulanssilla Nurmeksens terveyskeskukseen tarkastettavaksi. Kaksi henkilöä kuljetettiin ambulanssilla edelleen Joensuuhun Pohjois-Karjalan keskussairaalaan lisätutkimuksia varten. Heillä ei ollut vakavia vammoja ja lääkärin tutkimusten jälkeen heidät kotiutettiin. Kolmas onnettomuudessa ollut henkilö ei loukkaantunut ja hän jäi Nurmekseen veturitallille.

Nurmeksens pelastusyksikkö (N12) oli onnettomuuspaikalla ensimmäisenä. Yksikön tehtävänä oli paikantaa onnettomuuskohte rataosuudella ja tiedustella kohde. Kohteen paikallistamisen ja tiedustelun perusteella Nurmeksens palomestari arvioi hälytettyjen resurssien olevan riittävät. Pelastusyksikön tehtävänä oli avustaa ensihoitohenkilöstöä loukkaantuneiden ensihoidossa. Nurmeksens toisen pelastusyksikön (N11) tehtävänä oli veturien virrattomaksi tekeminen ja mahdollisten öljy- ja jäähdytysnestevuotojen tiedustelu. Valtimon pelastusyksikkö (V11) määrättiin reserviin.

Omatoiminen pelastautuminen

Paikallaan olevan junan 4713 veturinkuljettaja huomasi samalla raiteella lähestyvän veturin ja hyppäsi ennen yhteentörmäystä veturista pois lumihankeen. Hän ei loukkaantunut tapahtumassa.

Nurmeksens aseman suunnasta tulleen junan veturinkuljettaja ja mukana ollut liikenteenohjaaja havaitsivat edessään olevan junan, jolloin he heittäytyivät veturin lattialle ennen törmäystä. Yhteentörmäyksen jälkeen he hälyttivät paikalle apua ja kuljettaja sammutti veturin moottorit.

1.3 Onnettomuudesta aiheutuneet vahingot

1.3.1 Henkilövahingot

Junan 4720 veturinkuljettaja sai haavan päähänsä ja ruhjevammoja eri puolille kehoa. Ohjaamossa ollut liikenteenohjaaja sai myös ruhjevammoja eri puolille kehoa. Junan 4713 kuljettaja ei loukkaantunut. Hän hyppäsi veturista lumihankeen.

1.3.2 Kalusto-, rata- ja laitevauriot

Onnettomuudessa molempien veturien rungot vääntyivät. Päämoottorit, vaihteistot ja kompressorit moottoreineen irtosivat kiinnityksistään. Molempien vetureiden konesuojat, puskimet ja vaihtotyökymet vaurioituivat. Ohjaamot siirtyivät pois paikoiltaan ja vaurioittivat veturien sähköjohtoja.

Junan vaunut tarkastettiin onnettomuuden jälkeen, eikä niissä havaittu vaurioita.

Onnettomuuspaikalla rata puhdistettiin harjakoneella ja tarkastettiin onnettomuuden jälkeen. Törmäys ei aiheuttanut rata- eikä laitevaurioita.

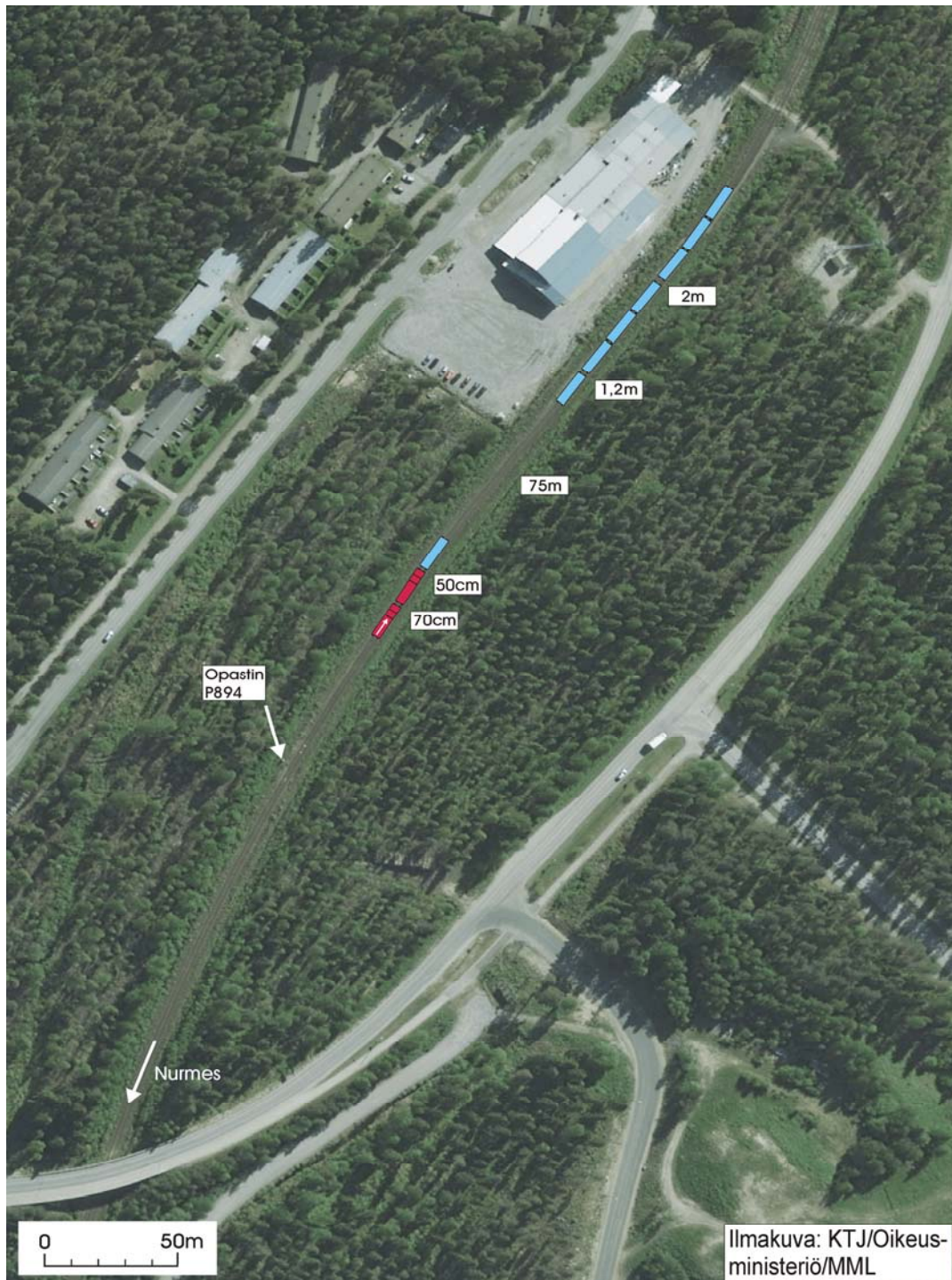
1.3.3 Ympäristövahingot

Vetureista oli vuotanut vähän jäähdytysnestettä radalle.

1.4 Tiedottaminen

Hätäkeskus antoi medialle ensitiedotteen, jossa kerrottiin kahden veturin törmäyksen toisiinsa ja pelastustöiden olevan kohteessa käynnissä. Lisäksi onnettomuudesta tiedotettiin pelastuslaitoksen päivystävälle päällikölle.

Tiedotusvälineissä kerrottiin onnettomuudesta samana päivänä. Uutisissa kerrottiin kahden veturin törmäyksen toisiinsa ja kolmen VR:n työntekijän loukkaantuneen. Lisäksi kerrottiin henkilöjunien korvautumisesta linja-autoilla. Lisäksi uutisissa kerrottiin, että radalla oli turvajärjestelmä ja että onnettomuuden syytä ei vielä tiedetä, mutta arvioitiin väärän tiedon junan paikasta vaikuttaneen. Onnettomuustutkintakeskuksen kerrottiin tutkivan onnettomuutta. Viimeisimmissä uutisissa seuraavana päivänä kerrottiin junaliikenteen palautuneen normaaliksi.



Kuva 22. Kuvassa veturit on merkitty punaisella värillä ja vaunut sinisellä. Tavarajuna 4713 katkesi useaan osaan ja kuvaan on merkitty vaunujen välit törmäyksen jälkeen.

Bild 22. På bilden har loken markerats med rött och vagnarna med blått. Godståg 4713 delade sig i flera delar. Bilden visar mellanrummen mellan vagnarna efter kollisionen.

Figure 22. In the picture, the locomotives are marked red and the wagons blue. Freight train 4713 was broken into several parts. The post-collision distances between these parts are indicated.

2 ONNETTOMUUDEN TUTKINTA

Onnettomuustutkimuskeskus päätti 10.2.2011 käynnistää onnettomuuden johdosta tutkinnan. Tutkintalautakunnan puheenjohtajaksi määrättiin erikoistutkija **Reijo Mynttinen** sekä jäseneksi psykologian tohtori **Mika Hatakka**. Onnettomuustutkimuskeskuksen avustaja riskienhallintapäällikkö **Jukka Koponen** aloitti onnettomuuden paikkatutkinnan ja hän on kirjoittanut pelastustoiminnasta tutkintaselostukseen. Teknisessä tutkinnassa on käytetty järjestelmän tuntevia turvalaiteasiantuntijoita.

2.1 Kalusto

Tavarajuna 4720

Tavarajuna oli matkalla Nurmeksesta Joensuuhun. Junassa oli pelkkä Dv12-veturi. Veturin pituus oli 14 metriä, paino 68 tonnia, jarrupaino 46 t ja jarrupainoprosentti 67. Junan suurin sallittu nopeus oli 80 km/h.

	Dv12	➤
BRT	68 t	
JP	46 t	

Dv12 = dieselhydraulinen veturi
 ➤ = liikesuunta
 BRT = kokonaispaino
 JP = jarrupaino, jota on käytetty jarrutustehoa laskettaessa.

Tavarajuna 4713

Tavarajuna oli matkalla Lieksasta Nurmekseen. Junassa oli Dv12-veturi ja kahdeksan vaunua. Junan pituus oli 126 metriä, paino 182 tonnia, jarrupaino 158 tonnia ja jarrupainoprosentti 86. Junan suurin sallittu nopeus oli 80 km/h.

	◀ Dv12	Hbikk	Hbi	Hbikk	Hbi	Hbi	Hbi	Hbi	Hbi
BRT		15 t	14 t	15 t	14 t	14 t	14 t	14 t	14 t
JP		14 t	14 t	14 t	14 t	14 t	14 t	14 t	14 t

Dv12 = dieselhydraulinen veturi
 Hbi = 2-akselinen katettu sahatavaravaunu
 Hbikk = 2-akselinen katettu sahatavaravaunu
 ◀ = liikesuunta
 BRT = kokonaispaino
 JP = jarrupaino, jota on käytetty jarrutustehoa laskettaessa.

2.2 Ratalaitteet

Lieksan ja Nurmeksien välinen rataosa on B₂-luokan rataa, jolla on K43-kiskot, puiset ratapölkkyt sekä tukikerroksena sepeli. Onnettomuuspaikan kohdalle Nurmeksien ratapihan eteläpuolelle oli vaihdettu 54 E1-kiskot.

Onnettomuuspaikan rata ja Nurmeksien ratapihan raide 852 puhdistettiin harjakoneella ja tarkastettiin onnettomuuden jälkeen. Tarkastuksessa Nurmeksien raiteelta 852 löytyi

yksi sidekisko ilman oikosulkulenkkejä. Kunnossapitäjät laittoivat sidekiskoon tilapäisen varalengin ja korjasivat lenkityksen myöhemmin.

2.3 Turvalaitteet

Joensuu–Nurmes-rataosalla on käytössä kotimainen MiSO TCS-turvalaitejärjestelmä. Järjestelmä on otettu käyttöön vuonna 2005. Vastaavia järjestelmiä on Suomessa rakennettu vuodesta 1998 alkaen erityisesti vähäliikenteisille rataosille. Niitä on käytössä noin 2 000 ratakilometrillä useilla rataosilla eri puolilla Suomea. Turvalaitejärjestelmä perustuu teollisuuden turvakriittisissä sovelluksissa käytettyyn ohjelmoitavaan turvalogiikkaan (Safety PLC, Programmable Logic Controller).

Linjaosuuksilla raiteen vapaanaolon valvonta on toteutettu MiSO TCS -järjestelmään integroidun akselinlaskentajärjestelmän avulla. Joensuun ja Nurmeksen välisellä rataosalla akselinlaskennalla toteutetut osuudet ovat hyvin pitkiä. Onnettomuustapaukseen liittyvä akselinlaskentaosuus Ak561/894 on ratakilometreinä mitattuna pituudeltaan yli 53 ratakilometriä.

Linjaraitteen vapaanaolon valvonta – akselinlaskentajärjestelmä

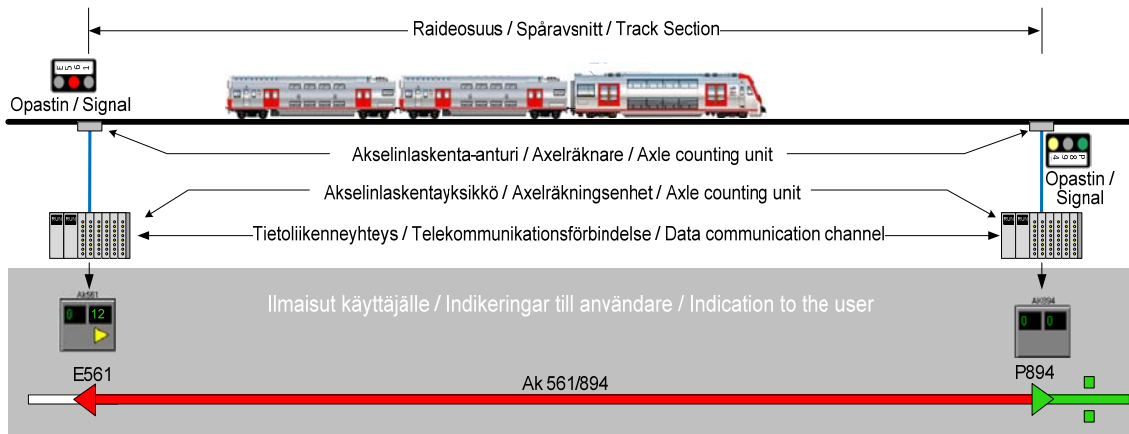
Rautatiejärjestelmässä käytetään yhtenä raideosuuden vapaanaolon valvontatekniikkana akselinlaskentaa. Järjestelmä perustuu akselinlaskenta-antureihin ja niihin liittyviin, keskenään tietoliikenneyhteyden kautta yhteydessä oleviin akselinlaskentayksiköihin.

Akselinlaskenta-anturissa on kaksi erillistä induktiivista anturia. Yksikön kulkiessa akselinlaskenta-anturin yli, molemmat anturit (kahdennus) antavat toisistaan riippumattomat pulssit akselinlaskentayksikölle. Akselinlaskentapisteen kahdennetut anturit on asennettu linjan päissä tulo-opastimien kohdalle raiteeseen.

Akselinlaskentayksikkö voi hallita usean akselinlaskentapisteen antureita. Akselinlaskentayksikkö laskee antureiden tuottamat pulssit ja tulkitsee junan kulkusuunnan pulssien välisen aikaeron perusteella. Valvottavan osuuden akselinlaskentapisteen toimivat itsenäisesti. Tuloksia verrataan reaaliaikaisesti toisiinsa.

Rataosalla Joensuu–Nurmes on käytössä akselinlaskentajärjestelmä, jossa laskentalukemat ja yksikön kulkusuunta ilmaistaan käyttäjälle liikenteenohjaajan käyttöliittymässä, kuten kuvassa 23 on esitetty.

Raideosuus tulkitaan varatuksi, kun toistensa kanssa yhteydessä olevat akselinlaskentayksiköt vertaavat akselinlaskentalukemia ja tulkitsevat summan nollasta poikkeavaksi. Raideosuuden tila välitetään asetinlaitteelle, jossa se on liitetty kulkuteiden turvallisuus- ja valvontaehtoihin. Raiteen varattuna olo ilmaistaan käyttäjälle liikenteenohjauksen käyttöliittymässä raideosuuden punaisena värinä. Akselinlaskentajärjestelmä tulkitsee osuuden vapaaksi vain tilanteessa, jossa osuudella ei ole yhtään akselia, eli akseleiden summa on nolla.



Kuva 23. Akselinlaskentajärjestelmä ja ilmaisut käyttöliittymässä. Ilmaisussa näkyy, että osuudella Ak561/894 on 12 akselia.

Bild 23. Axelräkningssystem och indikeringar i användargränssnitt. Indikeringen visar att avsnittet Ak561/894 har 12 axlar.

Figure 23. The axle counting system and indications on the user interface. Section Ak561/894 is indicated as having 12 axles.

Akselinlaskentaosuus tulkitaan varautuneeksi välittömästi kun:

- osuudelle on laskettu sisään akseleita
- vapaalta osuudelta on laskettu ulos akseleita
- tietoliikenneyhteys johonkin akselinlaskentapisteeseen katkeaa
- akselinlaskentajärjestelmässä on diagnostiikan tunnistama vika.

Käyttöliittymässä ilmaistaan myös opastimien opasteet raideviivassa kolmiona. Ajon salliva opaste ilmaistaan vihreänä opasteen ilmaisuna. Lukittu kulkutie ilmaistaan raideviivan vihreänä värinä sekä raideosuuksiin ja vaihteisiin liittyvinä lukitusilmaisuuina. Lukitusilmaisuus on tässä järjestelmässä raideilmaisun molemmin puolin oleva neliö.

Liikennepaikan raiteen vapaanaolon valvonta – perinteinen raidevirtapiirikenttä

Rataosan Joensuu–Nurmes liikennepaikoilla olevien raideosuuksien ja myös linjalla olevien tasoristeyksivaroitustaitosten raideosuuksien valvonnassa käytetään perinteisiä raidevirtapiirikentäjä. Raidevirtapiiri toteutetaan siten, että halutun raideosuuden toinen kisko eristetään ja vierekkäisten kiskojen väliin kytketään jännite-ero. Kun osuudella on oikosulkevan junan akseleita, jännite-eroa ei ole ja valvontarele tunnistaa tämän. Raide jolla ei ole oikosulkua, tulkitaan vapaaksi.

Nurmeksen onnettomuudessa raideosuuden Er852 vapaanaolon valvontapiirissä oli vika, joka aiheutti raideosuuden virheellisen varautumisen, vaikka osuudella ei ollut junaa.

Liikenteenohjaajan työpiste

Joensuu–Nurmes-rataosaa ohjataan normaalisti kauko-ohjatusti Joensuusta. Liikenteenohjaajalla on käytössään kuvan 24 mukainen käyttöliittymäyöasema, joka ilmaisee rataosan raiteistojen ja turvalaitteiden tilan lähes reaaliaikaisesti. Käyttöliittymään kuuluvan hiiren ja näppäimistön avulla liikenteenohjaaja voi antaa turvalaitteiden toimintoihin liittyviä komentoja.



Kuva 24. Joensuu–Nurmes-rataosan liikenteenohjaajan työpiste.

Bild 24. Arbetsstationen för tågledaren på banavsnittet Joensuu–Nurmes.

Figure 24. Work station of the Joensuu–Nurmes section of line traffic controller.

Junanumeron toiminta liikenteenohjaajan työpisteessä

Liikenteenohjauksen käyttöliittymässä on raideviivassa nähtävissä kenttä, joka ilmaisee junanumeron. Jokaisella rataverkolla liikkuvalla yksiköllä on yksiselitteinen numero. Junanumero seuraa peräkkäin varautuvia raideosuuksia ja kulkee näin junan mukana liikenteenohjauksen käyttöliittymässä.

Kauko-ohjausjärjestelmässä junanumeroa käytetään, yhdessä varautuvan raideosuustiedon kanssa, ohjaamaan liikenteenohjausjärjestelmän automatiikkatoimintoja. Automaatiikkatoimintojen avulla helpotetaan säännöllisesti toistuvien junaliikkeiden ohjausta. Liikenteenohjaajat käyttävät apunaan myös junanumeroa tehdessään päätöksiä junaliikenteen ohjaamisessa.

Junanumero siirtyy asetetun kulkutien mukaisesti maaliraiteelle. Toiminnolla estetään junanumeron häviäminen yksikön liikkussa esimerkiksi liikennepaikan vaihteissa.

Jos järjestelmä ei osuuden varautuessa pysty selvittämään junanumeroa, antaa se automaattisesti X-alkuisen junanumeron esim. "X128". Numero on juokseva. Numero alkaa uudelleen 1:stä, kun numero on saavuttanut 9999. Juna saa X-alkuisen numeron, kun juna saapuu kauko-ohjausalueelle niin sanotuilta "kylmiltä" eli valvomattomilta osuuksilta, kun raideosuus varautuu. Kylmiä osuuksia ovat liikennepaikkojen sivuraiteet ja esimerkiksi Nurmes–Kontiomäki-rataosa.

Liikennepaikkojen välisen liikenteenhoidon keskeisiä elementtejä

Junakulkutie

Junien liikkeitä rataverkolla ohjataan junakulkuteiden avulla. Junakulkutie on yleensä kiinteästi määritetty kahden opasteita antavan pisteen välinen rataosuus. Turvalaitejärjestelmä huolehtii siitä, että junakulkutiet eivät voi olla risteäviä eivätkä vastakkaisia ilman välillä olevia turvaavia elementtejä. Turvaavia elementtejä ovat riittävän pitkät raideosuudet, toisille reiteille johtavat vaihteet ja junalle opasteita antavat elementit, kuten JKV-baliisit ja näkyvät opastimet.

Suojastus

Onnettomuuspaikan turvalaitejärjestelmässä on käytössä liikennepaikkojen välissä niin sanottu suojastusjärjestelmä, joka liittyy junan turvallisen liikkumisen valvontaan kahden liikennepaikan välillä. Suojastus kääntää linjaosuuden liikennesuunnan asetetun junakulkutien jatkeeksi ja sallii vain yhden junaliikkeen linjaosuuden kautta kerrallaan. Suojastusjärjestelmä liittyy tietoliikenneyhteyden kautta linjan kummassakin päässä olevaan turvalaitejärjestelmään.

Linjaosuuden raiteen vapaanolon valvonta liittyy suojastukseen. Jos suojastusjärjestelmä havaitsee epänormaalin junaliikkeen, suojastus menee häiriötilaan, eikä sille kohdistuvaa kulkutietä voi asettaa ennen kuin häiriötila on poistunut. Epänormaaleja junaliikkeitä ovat esimerkiksi linjaosuuden vapautuminen ilman, että mikään siihen liittyvistä muista raideosuuksista ei varaudu tai junan poistuminen linjaosuudelta SEIS-opastetta näyttävän opastimen ohi.

Akselinlaskentailmaisut

Liikenteenohjauksen käyttöliittymässä on ilmaisut, joiden avulla liikenteenohjaaja voi päätellä linjalle menneiden akseleiden lukumäärän ja junan kulkusuunnan, kuten kuva 23 on esitetty.

Eräitä turvalaitteen komentoja

Turvalaitteiden ohjaaminen tapahtuu komennoilla. Tässä esitellään onnettomuuteen liittyneitä komentoja. Kulkutien asettamiseen liittyvät komennot ohjaavat turvalaitteita suojaamaan junan liikkumista raiteistolla.

Erikoistilanteiden hallitsemista varten järjestelmässä on niin sanottuja kriittisiä komentoja, joiden käyttäminen liittyy tilanteisiin, joissa liikenteenohjaajalla on tarve purkaa tehtyjä kulkutielukituksia tai ohjata esimerkiksi tietoliikennehäiriön jälkeen järjestelmä turvalliseen ja valvottuun tilaan.

Kriittisten komentojen käytön yhteydessä turvalaitejärjestelmä ei enää pysty huolehti-
maan junaturvallisuudesta. Liikenteenohjaajan on näissä tilanteissa varmistettava juna-
turvallisuus muilla tavoilla. Turvallisuuden varmistamisen keinoja ovat muun muassa
liikkuvan kaluston paikantaminen kuljettajien avustuksella sekä selkeät sopimukset juna-
turvallisuuteen liittyvien toimijoiden kanssa.

JK-komento (normaalikomento)

Junaliikenteen ohjaamisessa tavallisin komento on junakulkutien asettamiskomento JK. Komennon antaminen käynnistää turvalaitteessa tekniset toiminnot, joiden seurauksena turvalaite valvoo junan kulkutiehen liittyvät raideosuudet vapaiksi, se lukitsee kulkutievaihteet kulkutien mukaisiin asentoihin ja tarvittaessa kääntää kulkutien jatkeena olevan suojustusosuuden (linjaosuus) kulkutien mukaiseen suuntaan. Kun turvalaitejärjestelmä on lukinnut tarvittavat elementit ja valvonta toteaa junaliikkeen turvalliseksi, turvalaite välittää ajon sallivan opasteen ballisiryhmän ja liikennepaikan tulosuunnan tapauksessa myös näkyvien opastimien avulla junan kuljettajalle ja junan kulunvalvontalaitteistolle (JKV).

HP-komento (kriittinen komento)

Asetetun junakulkutien voi purkaa hätäpurku komennolla (HP). Komento kohdistetaan asetettuun junakulkutiehen. Komentoon liittyy dialogi, jossa todetaan komento ja pyydetään liikenteenohjaajalta vahvistusta. Vahvistus annetaan hiirikomennolla. Komento asettaa lähtöopasteen seis-opasteeksi. Komento toteutuu hidastetusti. Hidastusaika on 60 sekuntia. Komennon toteutumisen jälkeen junakulkutiellä olleet vapaat elementit (raideosuudet ja vaihteet) voidaan asettaa uudella kulkutiekomennolla muun junaliikenteen käyttöön.

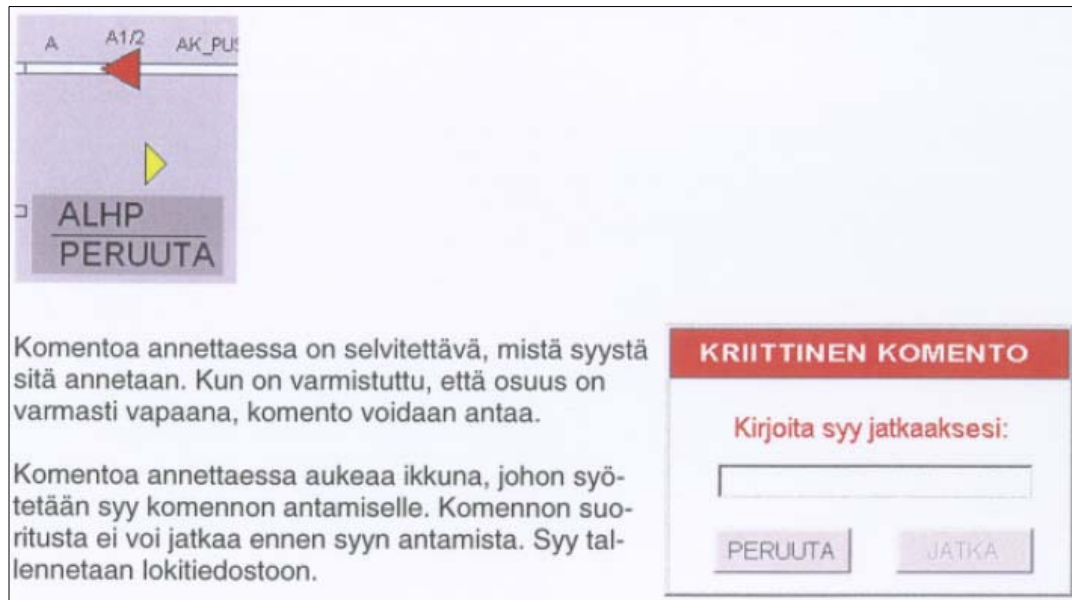
LHP-komento (kriittinen komento)

Jos suojustus on ajautunut häiriötilaan, siitä voidaan toipua perustilaan ainoastaan antamalla käyttöliittymästä linjan hätävaraisen purun (LHP) kriittinen komento. LHP-komento toteutuu ainoastaan silloin, kun linjan vapaanaolon valvonta toteaa raideosuuden vapaaksi ja suojustukseen liittyvät linjan valvonnan muut ehdot ovat kunnossa.

ALHP-komento (kriittinen komento)

Mikäli akselinlaskentaan liittyvät laitteet ovat kunnossa, akselinlaskennan hätävarainen purkukomento (ALHP) vapauttaa kyseisen raideosuuden ja nollaa osuudella mahdollisesti olevat akselilukemat. Komento on erityisen vaarallinen, jos osuudella on todellisuudessa kalustoa. Komennon antamiseen liittyy dialogi, jossa liikenteenohjaaja pyydetään kirjaamaan syy komennon antamiselle. Käyttöohjeessa todetaan, että ”Komen-

toa annettaessa on selvítettävä, mistä syystä sitä annetaan. Kun on varmistettu, että osuus on varmasti vapaa, komento voidaan antaa.”



Kuva 25. Kuvassa on osa ALHP-komentoon liittyvästä ohjeesta.

Bild 25. Bilden visar en del av föreskrifterna rörande kommandot för nödfallsupplösning av axelräknare (ALHP).

Figure 25. This picture shows some of the instructions related to the ALHP command.

Junien kuluvalvonta (JKV)

Junien kulunvalvonta (JKV) on järjestelmä, joka valvoo junan suurinta nopeutta. Nopeustiedot ja opasteet välitetään pistemäisesti ratalaitteiden eli baliisien kautta veturilaitteelle. Veturilaitte ilmaisee nopeus- ja opastetiedot kuljettajalle ja tekee myös poikkeavassa tilanteessa jarrutuksen tai hätäjarrutuksen.

2.4 Viestintävälineet

Veturinkuljettajien ja liikenteenohjaajan välisessä viestinnässä käytettiin kahden välistä GSMR-verkon puhelinyhteyttä. Junan 4713 kuljettaja oli yhteydessä Nurmeksien vaihtotyönjohtajaan linjaradiolla.

2.5 Olosuhteet

Tapahtuma-aikana oli pilvipouta ja lämpötila oli -3 °C.

2.6 Onnettomuuteen liittyvät organisaatiot ja henkilöt

Liikennevirasto omistaa rautateiden infrastruktuurin ja hallinnoi sen käyttöä, kunnossapitoa ja kehittämistä. Kunnossapidon käytännön valvontatyö on ulkoistettu alueisännöitsijöille. Onnettomuuspaikan rataosuuden alueisännöitsijänä toimii Pöyry CM.

Liikennevirasto osti liikenteenohjauspalvelut VR-Yhtymä Oy Palvelut ja tuotantoyksiköltä ja kunnossapitopalvelut Destia Rail Oy:ltä.

Joensuun ja Nurmeksien välistä liikennettä hoitanut liikenneohjaaja työskenteli Itä-Suomen ohjauspalvelut Joensuun ohjauskeskuksessa. Hänellä oli 36 vuoden työkokemus liikenteenohjaajana.

Junan 4720 veturinkuljettaja oli Joensuun vetopalvelukeskuksen työntekijä. Hän oli toiminut kuljettajana 26 vuotta.

Junan 4713 veturinkuljettaja oli Joensuun vetopalvelukeskuksen työntekijä. Hän oli toiminut kuljettajana 6 vuotta.

Kaikilla tapahtumaan liittyvillä henkilöillä oli määräykset täyttävä koulutus ja riittävä kokemus tehtävässään.

2.7 Pelastustoimen organisaatiot ja niiden toimintavalmius

Pohjois-Karjalan pelastuslaitos

Pohjois-Karjalan pelastuslaitos-liikelaitos on 16 kunnan yhteinen pelastusorganisaatio, jonka hallinnoinnista vastaa Joensuun kaupunki. Pelastustoiminnan palvelut tuotetaan maakunnan 26 eri paloasemalta. Nurmeksien paloasema on yksi neljästä Pielisen-Karjalan toimialueen paloasemasta.

Nurmeksien palokunta koostuu vakinaisesta ja sivutoimisesta pelastushenkilöstöstä. Vakinaisen henkilöstön työaika on arkisin kello 7.00–15.00. Virka-ajan ulkopuolella on kaksi henkilöä vuorollaan varallaolovuorossa. Virka-aikana välitön lähtövahvuus on keskimäärin 1+0+2 henkilöä. Valtimon palokunnan varallaolovahvuudessa on virka-ajan jälkeen arkisin kello 16.00–7.00 yksikönjohtaja ja viikonloppuisin yksikönjohtaja ja yksi palomies.

Pelastustoimen alue on määritelty onnettomuusuhkien mukaisesti neljään eri riskiluokkaan. Onnettomuuskohte sijaitsee riskiluokituksen mukaisesti II-riskialueella. Palokunnan toimintavalmiussuunnittelua ohjaavan, sisäasiainministeriön laatiman toimintavalmiuserä A:71/2003 mukaan tehokas pelastustoiminta edellyttää, että pelastusyksikkö saavuttaa onnettomuuskohteen toisella riskialueella pääsääntöisesti 10 minuutin kuluessa hälytyksestä. Suunnittelun perusteeksi on annettu se, että pelastusjoukkue saataisiin kokonaisuudessaan paikalle 30 minuutin kuluessa hälytyksestä.

Pohjois-Karjalan pelastuslaitoksen ohjeiden mukaan keskisuurissa onnettomuuksissa pelastustoimintaa johtaa Pohjois-Karjalan päivystävä päällystöviranhaltija. Pelastuslaitoksen päivystävä päällikkö tai päivystävä päällystöviranhaltija voivat määrätä pelastustoiminnan johtovastuun myös muulle paikalle saapuvalla päällystöviranhaltijalle.

Pohjois-Karjalan pelastuslaitoksen laatiman hälytysvasteen mukaan keskisuuren raide-liikenneonnettomuuden vasteena on kahden pelastusyksikön muodostama pelastus-

joukkue. Lisäksi vasteeseen kuuluvat tehtäväluokituksen mukaiset ensihoitoyksiköt. Joukkueen johtajana toimii päivystävä palomestari.

Pohjois-Karjalan hätäkeskus

Onnettomuuskohte sijaitsee Pohjois-Karjalan hätäkeskuksen toiminta-alueella. Hätäkeskus palvelee maakunnan alueen 16 kuntaa ja on osa valtakunnallista Hätäkeskuslaitos-organisaatiota.

2.8 Tallenteet

2.8.1 Kulunrekisteröintilaitteet

Tavarajuna 4713

Tavarajunan 4713 kulunrekisteröintilaitteen tietojen mukaan juna lähti Lieksasta kello 10.51.21. Junan nopeus vaihteli 70–80 km/h välillä Lieksan ja Nurmeksen välisellä linjaosuudella. Juna lähestyi opastimen P894 esiopastinta 80 km/h ja kuljettaja hiljensi nopeutta lähestyessään seis-asennossa ollutta opastinta P894. Juna pysähtyi opastimen eteen kello 11.34.49.

Tavarajuna 4720

Tavarajunan 4720 veturi saapui Porokylästä raiteelle 853 kello 11.07.46. Veturi lähti liikkeelle raiteelta 853 kello 11.50.37. Veturi kiihdytti ratapihan jälkeen nopeuden 78 km/h:iin. Tämän jälkeen nopeus hieman laski ja kuljettaja aloitti hätäjarrutuksen kello 11.53.45 nopeudesta 75 km/h, 164 metriä ennen törmäystä. Törmäys tapahtui kello 11.53.55 nopeuden ollessa 43km/h. Veturi pysähtyi kello 11.53.57.

2.8.2 Liikenteenohjauksen puherekisteri

Puherekisterin tallenteista selviää liikenteenohjaajan ja junien 4713 ja 4720 veturinkuljettajien väliset keskustelut.

Kello 11.47.18 junan 4713 kuljettaja otti yhteyttä liikenteenohjaajaan ja kuljettaja kysyi liikenteenohjaajalta: *”Meneekö miten pitkälti, että päästään ratapihalle?”* Liikenteenohjaaja vastaa tähän: *”Enpä tiiä, kun ei ole kipparit tänne yhteyttä ottaneet. Onko ne missä tauolla siellä jossain.”* Veturinkuljettaja vastasi tähän: *”Aha. Ne vaan minulle sanoivat, että puoli yhden aikaan vasta mennään sahalle vaihtamaan. Minä vaan, että olisihan tossa kerinnyt vaikka kaupassa käydä.”* Liikenteenohjaaja sanoi: *”Ei ole tänne mitään sanottu. Ollaan tässä vähän ihmetelty kanssa, että mikä siellä seisoo. Mutta tuota eipähän siinä mitään kannattaahan se kauppaan lähteä sitten heti.”* Veturinkuljettaja vastasi tähän: *”Joo, no pitää sitten odotella ja aikanaan sitten ratapihalle.”* Liikenteenohjaaja vastasi: *”No niin joo selvä.”*

Kello 11.51.19 junan 4720 veturinkuljettaja kutsuu liikenteenohjaaja ja ilmoittaa, että juna 4720 olisi valmis lähtöön Nurmeksessa.

Kello 11.52.00 Liikenteenohjaaja antaa junalle 4720 lähtöluvan Nurmeksesta.

Kello 11.56.52 junan 4720 kuljettaja kutsui liikenteenohjaajaa ja ilmoitti junien törmäämisestä.

Kello 12.00.19 liikenteenohjaaja soitti RAILI-puhelimessa hälytyssummeriääntä useita kertoja ja sanoi: *"Hätäpunainen Nurmeksessa."*

2.8.3 Hätäkeskuksen puherekisteri

Tutkijoilla on ollut käytettävissään Pohjois-Karjalan hätäkeskuksen hätäpuhelun nauhattenteet 2.2.2011 kello 12.00.42 ja kello 12.03.42 soitetuista hätäpuheluista.

Joensuun liikenteenohjauskeskus teki ensimmäisen hätäilmoituksen onnettomuudesta hätäkeskukselle kello 12.00.42. Liikenteenohjauskeskuksen ilmoituksen mukaan Nurmeksens ratapihan eteläpäässä, muutama kilometri Lieksan suuntaan, tavarajunat olivat törmänneet yhteen. Hätäkeskus tiedusteli lisätietoja tapahtumasta, mutta liikenteenohjauksessa ei ollut tässä vaiheessa tarkempaa tietoa ratakilometristä eikä vahinkojen suuruudesta. Hätäkeskuksessa ei ollut vielä ensimmäisen hätäpuhelun jälkeen tarkkaa tietoa tapahtuneesta eikä siitä, olivatko molemmat osapuolet tavarajunia. Kohteeseen ei ollut saatu yhteyttä.

2.8.4 Muut pelastustoimen tallenteet

Tutkijoilla on ollut käytettävissään Pohjois-Karjalan hätäkeskuksen PRONTTO-tietokannassa oleva hälytysseloste. Hälytysselosteen mukaan ambulanssi N191 oli kohteessa kello 12.15.57, Nurmeksens pelastusyksikkö N12 kello 12.17.38, Nurmeksens toinen pelastusyksikkö N11 kello 12.19.57 ja toinen ambulanssi N192 kello 12.22.14.

2.9 Turvallisuusjohtamisjärjestelmä

Kommunikaatio liikenteen ohjaajan ja veturinkuljettajien välillä

Kommunikaatio liikenteenohjaajan ja molempien veturinkuljettajien välillä oli varsin niukkaa. Junan 4713 veturinkuljettaja ei selkeästi kertonut olevansa Nurmeksens tulo-opastimella, eikä liikenteenohjaaja kuunnellut tarkasti, mitä veturinkuljettaja sanoi. Lisäksi junan 4720 kuljettaja ei tiedustellut tilannetta, vaikka ihmetteli kun 4713 ei vielä ollut tullut ratapihalle. Tavarajunan 4720 kuljettaja kertoi, että "turhaa" kysymystä liikenteenohjauksesta vältetään.

ALHP-komennon antaminen

Liikenteenohjaaja ei tarkistanut veturinkuljettajalta junan 4713 sijaintia ennen ALHP-komennon antamista. Hänellä oli se käsitys, että sitä ei tarvitse tarkistaa. Lisäksi ALHP-komennon antamisen syy pitää kirjata. Liikenteenohjaajan on tehtävä junapäiväkirjaan tai vastaavaan merkintä muun muassa junan kokonaisena kulun tarkistamisesta ennen ALHP-komentoa. Ohjeistuksessa ei kuitenkaan ole kuvattu tarkemmin, mikä on kelvollinen tarkistus- tai varmistusmenettely. Tässä tapauksessa ALHP-komennon antamisen

syyksi oli kirjattu vain junannumero 4713. Kun tarkempaa syiden kirjaamista ei valvota, eikä niistä anneta palautetta, tämä toimintatapa ei ohjaa liikenteenohjaajaa tarkastelemaan päätöksiään kriittisesti.

Järjestelmäviat

Jo aiemmin ajoittain ilmennyt eristysvika oli koko tilanteen synnyssä keskeisessä roolissa. Liikenteenohjaaja ei ollut saanut edellisessä vuorossa ilmenneestä eristysviasta tietoa, vaikka vuoronvaihdossa tulisi aina raportoida myös poikkeamista. Rataverkolla yleisiin eristysvikoihin totutaan, eikä niitä erityisesti huomioida. Tässä tapauksessa liikenteenohjaaja tulkitsi eristysvian ratapihalle saapuneeksi junaksi 4713 ja akselinlaskentaan perustuvan varautuneena olleen linjaosuuden järjestelmän viaksi. Tämä tulkinta johti siihen, että liikenteenohjaaja purki kaikki turvalaitteen turvallisuuslukitukset.

Joensuu–Nurmes-rataosalla tietoliikennehäiriöistä johtunut tarve käyttää akselinlaskennan hätävaraista nollauskomentoa ALHP on kasvanut 79% vuosien 2009 ja 2010 välillä. Tutkinnan käyttöön saaduista tilastoista nähdään, että tammikuun 2011 tietoliikennekatkoista johtunut akselinlaskennan hätävaraisten nollauskomentojen määrä oli kasvanut kymmenkertaiseksi verrattuna vastaavaan aikaan edellisinä kahtena vuotena.

Järjestelmä tuotti Nurmeksesta Lieksan suuntaan lähdetessä virheellisesti X-alkuisia junanumeroita.

2.10 Määräykset ja ohjeet

Vanhoissa Ratateknisissä määräyksissä ja ohjeissa (RAMO) vuodelta 1998 edellytettiin niin sanottua silitysajoa ennen ALHP-komennon antamista. Silitysajolla tarkoitetaan sitä, että akselinlaskentajärjestelmä laskee oikein junan akselinlaskentaosuudelle ja sieltä pois. RAMO:n ohjeet korvattiin Ratateknisillä ohjeilla (RATO) vuonna 2008. RATOssa ei mainita silitysajoa. Suomen asetinlaitteevaatimuksissa vuodelta 2010 hätävaraisen akselinlaskentajärjestelmän nollauksen menetelmiä ovat edellä kuvattu silitysajo tai järjestelmä on laskenut osuudelta ulos akseleita.

Loppuopastimien poistoon ja junan kokonaisuuden tarkkailuun liittyvät muutokset aiheuttavat epäselvyyksiä ohjeistuksen tulkinnassa. Voimassa olevissa ohjeissa puhutaan loppuopastimista, mutta loppuopastimet ovat poistuneet käytöstä vuonna 2005.

Liikenteenohjausjärjestelmän käyttöliittymän käyttöohjeessa 4960 110 E 23213 kohdassa 2.5.7.1 ALHP-komento sanotaan: ”ALHP-komennolla vapautetaan akselinlaskentaosuus poikkeustilanteessa. Akselinlaskennan ALHP-komento annetaan napauttamalla akselinlaskentayksikköä ja valitsemalla ALHP-komento. ALHP-komento voidaan antaa osuuden molemmista päistä. Komentoa annettaessa tulee selvittää, mistä syystä sitä annetaan ja varmistaa, että komento on turvallista antaa. ALHP-komennon antamisen jälkeen aukeaa ikkuna, johon syötetään syy komennon antamiselle. Komennon suoritus ei voi jatkaa ennen syyntä antamista. Syy tallennetaan lokitiedostoon.”

Vähäliikenteisten rataosien radio-ohjaus käyttöohje 0400 109 E 20276 kohdassa 3.6 Akselinlaskenta ja suojustus sanotaan: ”Laskentavirheen yhteydessä väli jää varatuksi

ja laskurisymboli vilkkuu punaisena. Tällöin on annettava ALHP-komento kohdan 3.6.2 mukaisesti. **Ennen komennon antamista ON LOPPUOPASTEET KONTROLLOIMALLA VARMISTUTTAVA SIITÄ, ETTÄ OSUUS ON EHDOTTOMASTI VAPAA ja komento annetaan oikealle laskentaosuudelle.”**

Käyttöohjeen kohdassa 7 *ERITYISOHJEET* sanotaan: ”Junasuorittajan on tehtävä juna-päiväkirjaan tai vastaavaan merkinnät muun muassa seuraavista seikoista: Junan kokonaisena kulun tarkistamisesta ennen ALHP-komentoa.”

2.11 Poliisin tekemä tutkinta

Pohjois-Karjalan poliisilaitoksen poliisipartio kävi onnettomuuspaikalla. Onnettomuuden johdosta poliisi on kirjannut ilmoituksen liikenneturvallisuuden vaarantamisesta. Tapah-tumapaikalla Pohjois-Karjalan poliisin tekninen tutkinta teki paikkatutkintaa. Poliisin ilmoitus, paikkatutkinnan piirros ja valokuvat ovat olleet tutkintalautakunnan käytössä.

2.12 Muut tutkimukset

Nurmeksen ratapihan raide kaksi puhdistettiin harjakoneella ja tarkastettiin onnettomuuden jälkeen. Tarkastuksessa löydettiin yksi sidekisko jossa ei ollut lenkkejä¹. Sidekiskoon laitettiin varalenkitys tarkastuksen yhteydessä. Raiteen kunnossapitäjä mittasi raiderelleen Er852:n onnettomuuden jälkeen. Raiderelleen mittauksessa ei havaittu poikkeamia normaalista.

Taulukko 1. Tapahtumien kulku.

Tabell 1. Händelseförloppet.

Table 1. The order of events.

Tapahtuma numero	Lähde	K-junaan 9488 liittyvät tapahtumat	Reaaliaika
1	LOKI ²	Liikenteenohjaaja asetti junalle 4713 lähtökulkutien Lieksasta raiteelta 553 kohti Nurmesta.	10.49.07
2	LOKI	Radio-opastin P553 Lieksassa asettui <i>aja</i> -asentoon	10.49.16
3	EKE ³	Juna 4713 lähti liikkeelle Lieksasta raiteelta 553.	10.50.21
4	LOKI	Lieksan ja Nurmeksen välinen akselin-laskentaosuus varautui	10.51.53
5	LOKI	20 akselia laskettiin linjalle Lieksasta kohti Nurmesta	10.52.08
6	LOKI	Liikenteenohjaaja asetti tulokulkutien E862–853 Nurmeksessa junalle 4720.	11.05.18
7	LOKI	Tulo-opastin E862 Nurmeksessa asettui <i>aja</i> -asentoon.	11.05.24
8	LOKI	Nurmeksen raiteelle 853 tuli näkyviin	11.08.18

¹ LENKKI = kupariset oikosulkulenkkit varmistavat eristetyin raideosuuden oikean toiminnan

² LOKI = liikenneohjausjärjestelmän lokitieto

³ EKE = junan 4713 kulunrekisteröintilaite

		junannumero X9338.	
9	LOKI	Nurmeksessa Er853 varautui, kun veturi 4720 ajaa raiteelle 853	11.08.30
10	LOKI	Liikenteenohjaaja poisti X9338 junanumeron Nurmeksens raiteelta 853.	11.08.44
11	LOKI	Liikenteenohjaaja asetti Nurmeksens raiteelle 853 junanumeron 6613.	11.08.53
12	LOKI	Liikenteenohjaaja asetti Nurmeksessa junalle 4713 tulokulkutien P894–852	11.18.16
13	LOKI	Nurmeksessa tulo-opastin P894 asetui <i>aja</i> -asentoon	11.18.22
14	LOKI	Liikenteenohjaaja poisti Nurmeksens raiteelta 853 junanumeron 6613.	11.18.27
15	LOKI	Juna 4713 varasi linjalla Höljäkän Mäntyläntien tasoristeyksen tieosuiden Er751.2.	11.20.16
		Tässä välissä liikenteenohjaaja poistui työpisteen äärestä ja meni käymään ulkona	
16	LOKI	Nurmeksessa raiteen 852 eristysosuus Er852 varautui eristysvian vuoksi.	11.29.38
17	LOKI	Nurmeksens raiteelle 852 tuli näkyviin junannumero X9356.	11.29.40
18	LOKI	Nurmeksens tulo-opastin P894 meni <i>seis</i> -asentoon eristyksen varautumisen vuoksi.	11.29.43
		Liikenteenohjaaja palasi tässä vaiheessa työpisteelle.	
		Liikenteenohjaaja luuli, että juna 4713 oli tullut raiteelle 852, koska raiteen eristys Er853 varautui ja ohiajovara oli alkanut vilkkua	
19	LOKI	Liikenteenohjaaja poisti Nurmeksens raiteelta 852 junanumeron X9356.	11.30.36
20	LOKI	Liikenteenohjaaja antoi kriittisen HP-komennon opastimelle P894	11.30.42
21	LOKI	Liikenteenohjaaja poisti linjalla olleen junanumeron 4713	11.31.08
22	LOKI	Liikenteenohjaaja kuittasi kriittisen ALHP-komennon ja syykirjaukseen liikenteenohjaaja kirjoittasi "4713"	11.31.24
23	LOKI	Osuus AK561/894 vapautui	11.31.30
24	LOKI	Liikenteenohjaaja asetti raiteelle 853 junanumeron 4720	11.31.31
25	LOKI	Liikenteenohjaaja palautti Nurmeksens ja Lieksans välisen suojastuksen perusasentoon antamalla LHP-komennon	11.31.52
26	LOKI	Nurmeksens ja Lieksans välinen suojastus palautui perusasentoon	11.31.55

27	EKE	Tavarajuna 4713 pysähtyi opastimen P894 eteen	11.34.49
28	LOKI	Liikenteenohjaaja asetti Nurmeksen raiteelle 852 junanumeron 4713	11.42.05
29	RAILI	Junan 4713 kuljettaja kysyi radiolla missä vaiheessa hän pääsisi Nurmeksen ratapihalle	11.47.18
30	RAILI ⁴	Junan 4720 kuljettaja ilmoitti liikenteenohjaajalle olevansa lähtövalmiina Nurmeksessa raiteella 853	11.51.19
31	LOKI	Liikenteenohjaaja asetti lähtökulkutien E853-E561 junalle 4720 Nurmeksesta kohti Lieksaa	11.51.41
32	LOKI	Radio-opastin E853 asettui aja-asentoon	11.52.05
33	EKE	Veturi 4720 lähti liikkeelle Nurmekselta	11.50.37
34	LOKI	Veturi varasi vaihteen V811 Nurmeksessa. Järjestelmä antoi virheellisesti junalle numeron X9338.	11.53.43
35	LOKI	Nurmeksessa Er852 vapautui	11.54.33
36	LOKI	Nurmeksen ja Lieksan välinen akselinlaskentaosuus AK561/894 varautui	11.55.04
37	LOKI	Akselinlaskentapiste AK561/894 laski osuudelle 4 akselia	11.55.06
38	EKE	Tavarajunan 4713 kulunrekisteröintilaitteen mukaan tapahtui törmäys	11.55.10
39	RAILI	Tavarajunan 4720 kuljettaja ilmoitti liikenteenohjaajalle törmäyksestä	11.56.52
40	Häke ⁵	Liikenteenohjaaja soitti törmäyksestä hätäkeskukseen.	12:00:42

3 ANALYYSI

3.1 Onnettomuuden analysointi

Nurmeksen onnettomuuteen liittyvässä tapahtumaketjussa yksittäinen raideosuuden vapaanolon valvonnan häiriö johti tapahtumaketjuun, jossa veturi ja tavarajuna törmäsivät linjalla:

Onnettomuuden jälkeen tehdyssä raiteen tarkastuksessa löytyi yksi sidekisko ilman oikosulkulenkkejä. Tämä oli todennäköisesti aiheuttanut eristyksen Er852 virheellisen varautumisen. Nurmeksen raiteen 2 eristyksessä Er852 oli ollut vikaa jo edellisenä iltana,

⁴ RAILI = Rautateiden GSM-R radiopuhelinjärjestelmä

⁵ Häke = Hätäkeskus

mutta liikenteenohjaajalla ei ollut siitä tietoa, eikä siitä ollut mainintaa vuoronvaihtolomakkeella.

Liikenteenohjaaja poistui työpisteen äärestä enintään kymmenen minuutin ajaksi. Sinä aikana eristetyn raideosuuden Er852 vikaantuminen varasi raiteen 852. Tämä sopi melko hyvin liikenteenohjaajan käyttöliittymässä junan 4713 aikataulugrafiikkaan. Käyttöliittymässä oli raiteella 852 junanumero X9356 ja kulkutien ohiajovaran V821 lukitusilmaisut ilmaisivat ohiajovaran purkua. Liikenteenohjaaja tulkitsi, että juna 4713 oli jo Nurmeksen ratapihalla raiteella 852 ja luuli, että linjan varattuna olo oli vikailmaisua.

Liikenteenohjaaja ei tulkinnut oikein käyttöliittymän ilmaisuja. Raiteella 852 ollut X-alkuinen numero ei ollut tavarajunan numero. Liikenteenohjaaja poisti X-alkuisen junanumeron raiteelta 852 ja lisäsi myöhemmin junanumeron 4713 raiteelle 852. Kulkutie opastimelta P894 raiteelle 852 ei ollut purkautunut, linjaosuus Lieksa–Nurmes oli edelleen varattuna ja linjaosuudella oli edelleen tavarajuna 4713. Akselinlaskentapisteen Ak894 ilmaisussa oli "0/0" ilmaisemassa, että laskentapisteen ohi ei ollut kulkenut yhtään akselia, eikä akselinlaskentapiste ilmaissut vikaa.

Liikenteenohjaaja ryhtyi seuraaviin toimenpiteisiin: hän purki turvalaitteen turvalukitukset ja valvonnat käyttämällä useaa kriittistä komentoa. Junakulkutie P894–852 purettiin käyttämällä kriittistä komentoa HP (junakulkutien hätävarainen purku). Akselinlaskentasuuden Ak561/894 vapaanaolon valvonta palautettiin perustilaan, eli osuus asetettiin vapaaksi komennolla ALHP (akselinlaskennan hätävarainen nollaus). Komennon annon yhteydessä komennon annon syyksi kirjattiin pelkästään teksti "4713". Akselinlaskentasuuden nollauksen seurauksena häiriötilaan mennyt suojastus palautettiin komennolla LHP (linjan hätävarainen purku).

Käytännössä suurin tarve akselinlaskennan hätävaraiseen nollaukseen syntyy tietoliikennehäiriöistä. Tietoliikenneyhteyksien parantaminen vähentäisi ALHP-komennon antamisen tarvetta. Lautakunta ymmärtää, että käytettävyyden ja turvallisuuden yhteensovittaminen on haasteellista. Kuitenkin turvallisuuskriittiset tietoliikenneviat olisi korjattava, kun niiden lisääntyminen havaitaan. Käyttäjien kokema luottamus akselinlaskentajärjestelmän ilmaisemaan raiteen vapaana oloon heikentyy jatkuvien tietoliikennehäiriöiden seurauksena.

Mikäli järjestelmässä käytettävyyden vuoksi voidaan antaa turvalliskriittisiä komentoja, tulee erityisesti kiinnittää huomiota määrämuotoisiin menettelytapoihin ja henkilöstön osaamiseen.

Rataosalla Joensuu–Nurmes on käytössä ehdoton akselinlaskennan hätävarainen nollaus toiminto. Tämä tarkoittaa sitä, että raideosuus vapautuu välittömästi liikenteenohjaajan antaman hätävaraisen komennon jälkeen ilman teknisiä esteitä. Järjestelmä on joustava, mutta ei estä liikenteenohjaajaa antamasta virheellistä hätävaraista nollauskomentoa. Liikenteenohjaaja ei ennen hätävaraisten kommentojen antamista varmistanut junan 4713 sijaintia veturinkuljettajalta.

Hätävaraisten kommentojen antamisen jälkeen käyty keskustelu liikenteenohjaajan ja tavarajunan 4713 veturinkuljettajan välillä ei selvittänyt liikenteenohjaajalle junan todellista

sijaintia. Liikenteenohjaaja oli ilmeisesti mielessään jo sijoittanut junan Nurmeksen rata-
pihalle, eikä tästä syystä tarkkaan ymmärtänyt veturinkuljettajan esittämää kysymystä
pääsystä ratapihalle.

Uudessa RAILI-radiopuhelinjärjestelmässä liikenteenohjaajan ja junien väliset puhelut
välitetään normaalisti kahdenvälisillä kanavilla. Käytöstä poistetussa VHF-
radiopuhelinjärjestelmässä tietyllä maantieteellisellä alueella olevat yksiköt operoivat
samalla kanavalla ja kuuluivat siten toisille yksiköille annettuja viestejä. Samalla kanavalla
tapahtunut radiopuhelinliikenne olisi tässä tapauksessa voinut edesauttaa jommankum-
man veturinkuljettajan havaitsemaan uhkaavan vaaratilanteen. RAILI-
radiopuhelinjärjestelmässä ryhmäpuhelu vastaa vanhan linjaradiojärjestelmän avointa
kanavaa, mutta ryhmäpuhelua ei juurikaan käytetä.

Junan 4720 henkilöstö ihmetteli sitä, miksi 4713 ei ollut vielä saapunut Nurmekseen.
Heillä oli tieto, että 4713 oli myöhässä. He myös huomasivat, että viereisen raiteen 853
kiskot olivat lumiset ja päättelivät siitä, että juna 4713 ei ollut tullut Nurmekseen. Ihmet-
telystään huolimatta he eivät ottaneet liikenteenohjaajaan yhteyttä asiasta. Veturinkuljet-
taja ilmeisesti luotti siihen, että junan 4713 sijainti on liikenteenohjaajan tiedossa. Tähän
vaikutti se, että tapana on välttää ”turhaa” kysymistä liikenteenohjauksesta. Asioista
varmistumista pitäisi kuitenkin lisätä viestinnässä, eikä pelätä sitä, että viestintä olisi tur-
haa. Tässä tapauksessa havainnon kertominen liikenteenohjaajalle olisi todennäköisesti
estänyt onnettomuuden.

Liikenteenohjaaja pystyi asettamaan junakulkutien E853-Lieksa veturille 4720, koska
kaikki turvalaitteen tavarajunaan 4713 liittyvät lukitukset oli purettu.

Turvallisuusjohtamisen analysointi

Vanhentuneissa, mutta edelleen voimassa olevissa ohjeissa edellytetään loppuopasteet
kontrolloimalla varmistumista siitä, että osuus on ehdottomasti vapaa ennen kuin ALHP-
komento annetaan. Tämä edellytti junan loppuopasteiden näkemistä, tai yhteyden otta-
mista veturinkuljettajaan. Loppuopasteet on poistettu käytöstä vuonna 2005, jonka jäl-
keen junan kokonaisuuden tarkkailun vastuu on siirtynyt veturinkuljettajille. Kuulemisten
perusteella vaikuttaa siltä, että ennen ALHP-komennon antamista ei oteta yhteyttä vetu-
rinkuljettajiin. Tällöin junan sijainnin tarkistus jää helposti tekemättä.

Onnettomuutta edeltävällä ajalla kyseisellä rataosalla oli jouduttu antamaan usein
ALHP-komento tietoliikennehäiriöiden vuoksi. Kun turvallisuuskriittisiä komentoja joudu-
taan antamaan toistuvasti, niiden antamiseen liittyvällä huolellisuudella on taipumus vä-
hetä. Myös luottamus järjestelmään heikkenee. Nykyiset liikenteenohjausjärjestelmät ke-
räävät tietoa järjestelmän toiminnasta. Kertyvän tiedon tulkintaa ja käsittelyä tulisi kehit-
tää, jotta viat kyettäisiin tunnistamaan ja korjaamaan nopeasti.

Liikenteenohjaajan toimintaan tilanteessa saattoi vaikuttaa myös junanumerojärjestel-
män vika, joka Nurmeksessa Lieksan suuntaan lähdettäessä tuotti X-alkuisia junanume-
roita. Järjestelmä hävitti alkuperäisiä junanumeroita ja tuotti tilalle X-alkuisia. Tämä myö-
tävaikutti siihen, että liikenteenohjaaja tulkitsi raiteella 852 olevan X-alkuisen junanuu-

meron olevan virhe ja tarkoittavan junaa 4713. Järjestelmän vika oli laitetoimittajan ja käyttäjien tiedossa, ja vika on onnettomuuden jälkeen korjattu.

3.2 Pelastustoiminnan analysointi

Omatoiminen pelastustoiminta

Junan 4713 kuljettajan hyppääminen lumihankeen esti hänen loukkaantumisensa ja 4720 kuljettajan ja liikenteenohjaajan suojautuminen veturin lattialle vähensi vammautumista.

Ilmoitukset, hälytykset ja vasteet

Onnettomuuteen hälytetty vaste oli tilanteeseen nähden riittävä ja viranomaisten antamien ohjeiden mukainen.

Hätäkeskukseen hätäilmoituksen tehnyt liikenteenohjauskeskuksen työntekijä ilmoitti hätäpuhelun alussa, että kyseessä oli tavarajunien yhteentörmäys. Hätäkeskuksen myöhemmän viestiliikenteen perusteella hätäkeskuksessa ei kuitenkaan ollut tarkkaa tilannekuvaa siitä, olivatko onnettomuuden osapuolet tavarajunia. Hätäkeskuspäivystäjän olisi pitänyt varmistaa hätäpuhelun aikana onnettomuusjunien tyypit liikenteenohjauskeskuksesta.

Junassa olevalla GPS-paikannuslaitteella veturinkuljettaja voisi varmistaa Hätäkeskukselle junan sijainnin ja samalla nopeuttaa pelastusyksiköiden hälyttämistä ja pelastustoiminnan aloittamista.

Pelastustoiminta

Pelastustoimen resurssit olivat onnettomuuteen nähden riittävät.

Ensimmäinen pelastusyksikkö hälytettiin tehtävään PRONTO-hälytysselesteen mukaan kello 12.02.51 ja se oli kohteessa kello 12.17.38. Onnettomuuskohteeseen sijaitsi II-luokan riskialueella, jossa Toimintavalmiusohjeen mukaan ensimmäisen pelastusyksikön tulee saavuttaa onnettomuuskohteeseen pääsääntöisesti 10 minuutin kuluessa hälytyksestä. Ensimmäisen pelastusyksikön toimintavalmiusaika oli 14 minuuttia 47 sekuntia, mutta toimintavalmiusajan ylityksellä ei ollut tässä onnettomuudessa merkitystä pelastustoiminnan tuloksellisuuteen. Kiireellistä pelastustoimintaa edellyttävässä onnettomuudessa toimintavalmiusajan ylitys heikentää toiminnan tuloksellisuutta.

Johtovastuun siirtyminen läheisyysperiaatteen mukaisesti onnettomuuskohtetta lähempänä olevalle päällystöviranhaltijalle on perusteltua. Nopea tilannearvio ja vasteen riittävyyden varmistaminen luovat hyvän perustan tehokkaalle pelastustoiminnalle. Onnettomuudessa tarvittiin päällystötason joukkueenjohtajaa, koska muodostelman johtajalla oli johdettavaan useita pelastustoimintaan osallistuneita yksiköitä.

Ensimmäisenä onnettomuuspaikalle saapuneen ambulanssin hoitajan tilannearvio oli riittävä peruste sille, ettei paikalla tarvittu ensihoidon esimiestä eikä lääkäriä.

4 JOHTOPÄÄTÖKSET

4.1 Toteamukset

1. Eristysvika aiheutti tulo-raitteen 852 varautumisen Nurmeksessa, jolloin tulo-opastin P894 asettui kello 11.29.43 *seis*-opasteeksi.
2. Liikenteenohjaaja tulkitsti eristysvian raiteelle 852 saapuneeksi tavarajunaksi 4713.
3. Liikenteenohjaaja tulkitsti purkautumatta jääneen kulkutien ja varautuneeksi jääneen akselinlaskentaosuuden asetinlaitejärjestelmän häiriöksi.
4. Liikenteenohjaaja käytti kriittisiä komentoja purkaakseen kaikki asetinlaitteen turvallisuuteen liittyvät lukitukset.
5. Liikenteenohjaaja asetti manuaalisesti junanumeron 4713 Nurmeksen raiteelle 852.
6. Tavarajunan 4713 kuljettaja pysäytti junan *seis*-opastetta näyttävälle Nurmeksen tulo-opastimelle P894 kello 11.34.12.
7. Vaikka opastimella P894 olleen junan 4713 veturinkuljettaja kysyi tässä vaiheessa milloin hän pääsee ratapihalle, liikenteenohjaaja luuli edelleen tavarajunan 4713 olevan jo raiteella 852.
8. Jo aikaisemmin tehty asetinlaitteen lukitusten purkamisen mahdollisti lähtökulkutien asettamisen Nurmeksen raiteelta 853 Lieksan suuntaan.
9. Lähtökulkutien asettumisen jälkeen liikenteenohjaaja antoi radiolla lähtöluvan tavarajunalle 4720.
10. Tavarajuna 4720 lähti liikkeelle Nurmeksesta ja junat törmäsivät tulo-opastimella.

4.2 Onnettomuuden syyt

Onnettomuuden välittömänä syynä oli asetinlaitteen turvallisuuteen liittyvien lukitusten purkamisen ja junien ohjaaminen samalle raiteelle. Onnettomuuden syntyyn myötävaikuttivat eristysvika, kriittisten komentojen käytön yleisyys, puutteellinen junan paikantaminen ja riittämätön kommunikointi. Liikenteenohjaaja oli ilmeisesti mielessään jo sijoittanut junan 4713 Nurmeksen ratapihalle, eikä tästä syystä veturinkuljettajan kanssa käydystä keskustelusta huolimatta ymmärtänyt junan olleen vielä tulo-opastimella.

4 SLUTSATSER

4.1 Konstateranden

1. Ett isolationsfel orsakade att infartsspår 852 blev belagt i Nurmes vilket gjorde att infartssignal P894 gick till stoppläge klockan 11.29.43.

2. Tågledaren feltolkade isolationsfelet till att vara godståg 4713 som hade ankommit till spår 852.
3. Tågledaren tolkade att tågvägen som inte hade upplösts och axelräkningsavsnittet som var belagt berodde på ett fel i ställverkssystemet.
4. Tågledaren använde kritiska kommandon för att upplösa alla förreglingar som hade med ställverkets säkerhet att göra.
5. Tågledaren placerade manuellt tågnummer 4713 till spår 852 i Nurmes.
6. Klockan 11.34.12 stannade föraren på godståg 4713 tåget vid Nurmes infartssignal P894 som stod i stoppläge.
7. Trots att lokföraren på tåg 4713 som stod vid signal P894 i det här skedet frågade när han kan komma in på bangården, trodde tågledaren fortfarande att godståg 4713 redan var på spår 852.
8. Ställverkets förreglingar hade upplösts tidigare, vilket gjorde det möjligt att ställa utfartstågväg från spår 853 i Nurmes mot Lieksa.
9. Efter att utfartstågvägen hade ställts gav tågledaren via radio avgångstillstånd till godståg 4720.
10. Godståg 4720 avgick från Nurmes, och loken kolliderade vid infartssignalen.

4.2 Orsaker till olyckan

Den direkta orsaken till olyckan var att de förreglingar i ställverket som har med säkerheten att göra upplöstes och att tågen leddes in på samma spår. Bidragande orsaker till olyckan var ett isolationsfel, den vanliga förekomsten av kritiska kommandon, bristfällig lokalisering av ett tåg samt otillräcklig kommunikation. I sin sinnebild verkar tågledaren ha trott att tåg 4713 redan hade anlänt till Nurmes bangård och har därför inte, trots en diskussion med lokföraren, förstått att tåget fortfarande befann sig vid infartssignalen.

4 CONCLUSIONS

4.1 Statements

1. An insulation fault caused the reservation of entry track 852 at Nurmes. In turn, this caused entry signal P894 to change to *stop* at 11.29.43 am.
2. The traffic controller interpreted the insulation fault as freight train 4713 having arrived on track 852.
3. The traffic controller interpreted the uncanceled route and the reserved axle counting section as an error in the signal system.

4. The traffic controller used critical commands to cancel all interlockings related to the signal equipment safety.
5. The traffic controller manually assigned train number 4713 to track 852 in Nurmes.
6. The driver of freight train 4713 stopped the train at Nurmes entry signal P894, which was displaying the *stop* signal at 11.34.12.
7. Despite the fact that the driver of train 4713, standing at signal P894, asked when permission would be given to enter the yard, the traffic controller nevertheless believed that freight train 471 was already on track 852.
8. Earlier cancellation of signal box interlockings enabled the exit route to be set from Nurmes track 853 in the direction of Lieksa.
9. When the exit route had been set, the traffic controller gave entry permission by radio to freight train 4720.
10. Freight train 4720 left Nurmes and the trains collided at the entry signal.

4.2 Causes of the occurrence

The immediate cause of the accident was the cancellation of interlockings related to signal box safety, thereby allowing the trains to use the same track. The insulation fault, frequency of critical commands, inadequate train location information and inadequate communication all contributed to the accident. Apparently, the traffic controller believed train 4713 to be already standing at the Nurmes yard. Consequently, despite having spoken to the engine driver, the traffic controller was unaware that train 4713 was still standing at the entry signal.

5 TOTEUTETUT TOIMENPITEET

Liikennevirasto antoi 7.2.2011 erillishjeen (Dnro 541/1000/2011) liikenteenohjaukselle akselinlaskentaosuuksien vapauttamisesta vika- ja häiriötilanteissa. Ohjeessa sanotaan, että liikenteenohjaus ei saa vapauttaa liikennepaikkojen väliä valvovaa akselinlaskentaosuuksia vika- ja häiriötilanteissa ennen kuin on varmistunut, että kaikki liikennepaikkavälillä olleet yksiköt ovat poistuneet kokonaisina kyseiseltä liikennepaikkaväliltä. Ennen tämän varmistuksen tekemistä on kiellettyä antaa kyseistä väliä koskevia lähtölupia tai lupia rata- tai vaihtotyöhön. Vian esiintymishetkellä voimassa olleita rata- tai vaihtotyölupia ei tarvitse perua, ellei se ole turvallisuuden varmistamiseksi välttämätöntä. Tämä ohje on ollut voimassa 7.2.2011 alkaen.

Laitetoimittaja on tehnyt järjestelmään ohjelmistopäivityksen 24.2.2011. Päivityksessä on korjattu vika, jossa junan lähtiessä Nurmeksesta kohti Lieksaa järjestelmä joissakin tapauksissa antoi junalle X-alkuisen junanumeron.

Liikennevirasto on ottanut ohjeen akselinlaskennan vapauttamisesta osaksi liikenteenohjauksen käsikirjaa. Lisäksi liikenteenohjauksen käsikirjaan on lisätty vaatimus tarkistaa junien sijainti suoraan kuljettajilta ennen linjaosuuden vapauttamista.

VR antoi 3.2.2011 tilapäisen työohjeen Nurmeksien ja Lieksan liikennepaikkojen liikennöintiä varten siksi kunnes onnettomuuden syy selviää. Ohjeessa määrätään seuraavasti: *Liikennöittäessä Nurmeksien ja Lieksan liikennepaikkojen välisellä rataosalla on liikenteenohjauksen määrättävä mainituille liikennepaikoille saapuvan yksikön kuljettaja ilmoittamaan yksikkönsä kokonaisuudessaan saapumisesta Pielisen kauko-ohjaajalle. Lieksa–Nurmes väliä ei saa liikennöidä eikä akselinlaskentaosuutta Lieksa–Nurmes saa vapauttaa vikatilanteessakaan ennen kuin edellä mainittu ilmoitus on kuljettajalta saatu. Lieksa–Nurmes välille ei saa antaa lupaa ratatyöhön, ennen kuin ilmoitus junan saapumisesta on saatu yksikön kuljettajalta.*

5 VIDTAGNA ÅTGÄRDER

Trafikverket gav den 7 februari 2011 en separat föreskrift (Dnr 541/1000/2011) till trafikledning om frigivning av axelräkningsavsnitt vid fel- och störningssituationer. Föreskriften säger att trafikledningen vid fel- och störningssituationer inte får frigöra ett axelräkningsavsnitt som kontrollerar ett avsnitt mellan trafikplatser förrän den har försäkrat sig om att alla enheter mellan trafikplatserna har kommit iväg i sin helhet från avsnittet mellan trafikplatserna. Före denna kontroll är det förbjudet att ge avgångstillstånd eller tillstånd till ban- eller växlingsarbete på ifrågavarande avsnitt. Tillstånd till ban- eller växlingsarbete som var gällande då felet uppkom behöver inte återkallas ifall det inte är nödvändigt för att garantera säkerheten. Denna föreskrift gäller fr.o.m. 7.2.2011.

Leverantören av utrustning har gjort en programuppdatering i systemet den 24 februari 2011. När ett tåg avgick från Nurmes mot Lieksa gav systemet i vissa fall tåget ett tågnummer som började på X. Detta fel har rättats till i uppdateringen.

Trafikverket har gjort föreskriften om att frigöra axelräknaren till en del av handboken för trafikledning. Dessutom har man lagt till ett krav i handboken för trafikledning på att kontrollera tågens position direkt med förarna innan man frigör ett linjeavsnitt.

VR gav den 3 februari 2011 en tillfällig arbetsordning för trafikering mellan Nurmes och Lieksa trafikplatser tills orsakerna till olyckan blir klara. Ordningen ger följande direktiv: *”Vid trafikering på banavsnittet mellan Nurmes och Lieksa trafikplatser ska trafikledningen ge order till föraren till en enhet som kommer till ovan nämnda trafikplatser att meddela när hela dennes enhet har ankommit till fjärrtågklararen i Pielinen. Det får inte finnas någon trafik mellan Lieksa och Nurmes och man får inte frigöra axelräkningsavsnittet Lieksa–Nurmes, inte ens vid felsituationer, förrän det ovannämnda meddelandet har mottagits från föraren. Man får inte ge tillstånd till banarbete på avsnittet Lieksa–Nurmes förrän man har mottagit ett meddelande om tågets ankomst från enhetens förare.”*

5 MEASURES THAT HAVE BEEN TAKEN

On 7/2/2011, the Finnish Transport Agency issued a traffic control guideline (541/1000/2011) on releasing axle counting sections in error situations. The guideline states that, in error situations, traffic control must not release an axle counting section monitoring traffic between stations before having ensured that all units have entirely left the section. Prior to this, no exit permissions, or permissions for shunting or track-related work, may be issued for the section. Unless necessary in order to guarantee safety, permissions for shunting or track-related work do not need to be cancelled when a fault occurs. This guideline entered into force on 7/2/2011.

The equipment supplier updated the system on 24/2/2011, rectifying an error which, in some cases, assigned for trains leaving Nurmes for Lieksa a train number beginning with X.

The Finnish Transport Agency has included the axle counting release guideline in the traffic control handbook. Additionally, a requirement has been added to the traffic control handbook requiring verification of the location of trains directly from engine drivers, before the line section is released.

On 3/2/2011, VR issued temporary work instructions for traffic between Nurmes and Lieksa, until the cause of the accident has found out. These instructions state the following: *“When operating on the line section between Nurmes and Lieksa, traffic control must order the driver of the unit arriving at Nurmes or Lieksa to report the arrival of the entire unit to the Pielinen remote traffic controller. The Lieksa–Nurmes section must not be operated, nor may the Lieksa–Nurmes axle counting section be released, even in a fault situation, before the above-mentioned report has been received from the driver. Permission for track-related work must not be issued between Lieksa–Nurmes, before the unit driver has reported the unit’s arrival. “*

6 TURVALLISUUSSUOSITUKSET

S304 Häiriötilanteiden koulutus ja menettelyt

Liikenteenohjaukseen liittyvät häiriötilanteet saattavat vaikuttaa merkittävästi junaturvallisuustilanteeseen. Kriittisiä komentoja käyttämällä liikenteenohjaaja voi luoda tilanteen, jossa tekninen turvalaitejärjestelmä ei enää millään tavalla voi turvata junaliikennettä.

Tutkinnassa ilmeni, että tietoliikennehäiriöistä johtuva tarve akselinlaskennan hätävaraiselle komennolle oli kasvanut merkittävästi onnettomuutta edeltävän kuukauden aikana. Tämän vuoksi Onnettomuustutkintakeskus suosittaa Liikenteen turvallisuusvirastolle, että se varmistaisi, että Liikennevirasto ryhtyisi toimenpiteisiin seuraavan suosituksen toteuttamiseksi:

Liikenteenohjauksen henkilöstölle tulee suunnata säännöllistä koulutusta ja harjoitteita, joissa erityisesti keskitytään tunnistamaan häiriötilanteisiin liittyviä vaaroja ja käyttämään ennalta määritettyjä turvallisia menettelytapoja. [C1/11R/S304]

Häiriötilanteisiin liittyvää päätöksentekoa varten tulisi kehittää menetelmiä, joissa yhden henkilön tekemät päätökset varmistetaan. Mikäli erilaiset häiriöt ovat yleisiä, käyttäjien valppaus kriittisten komentojen käytössä alkaa heiketä. Tämän vuoksi järjestelmien luotettavuus on tässäkin mielessä erittäin tärkeää

S305 Paikantaminen

Tässä onnettomuudessa keskeisenä syynä oli paikantamiseen liittyvän viestinnän puutteellisuus. Tämän vuoksi Onnettomuustutkimuskeskus suosittaa Liikenteen turvallisuusvirastolle, että se varmistaisi, että Liikennevirasto ja VR-Yhtymä Oy ryhtyisivät toimenpiteisiin seuraavan suosituksen toteuttamiseksi:

Turvallisuusjohtamisessa tulee kiinnittää erityistä huomiota viestinnän täsmällisyyteen, määrämuotoisuuteen ja junien paikantamisen tarkkuuteen. [C1/11R/S305]

S306 Akselinlaskentaosuuksien hätävarainen purkaminen

Vähäliikenteisten rataosien akselinlaskentajärjestelmien hätäpurkutoiminto MiSO TCS-järjestelmässä on määritetty purkamaan osuus ilman erityisiä ehtoja. Osalla rataverkkoa on käytössä akselinlaskennan hätävarainen nollaus, jossa akselinlaskentajärjestelmän on tulkittava vähintään yksi akseli ulos osuudelta. Tämän jälkeen akselinlaskennan hätävarainen nollaus on vasta mahdollinen. Menettelyllä pyritään varmistamaan, että osuudelta on viimeksi tullut yksikkö ulospäin. Tämän vuoksi Onnettomuustutkimuskeskus suosittaa Liikenteen turvallisuusvirastolle, että se varmistaisi, että Liikennevirasto ryhtyisi toimenpiteisiin seuraavan suosituksen toteuttamiseksi:

Kaikissa akselinlaskentaosuuksissa hätävaraisen nollauksen ehtona tulisi olla, että joltakin kyseisen raideosuuden akselinlaskentaan liittyvältä akselinlaskentapisteeltä on viimeksi laskettu akseleita ulospäin. [C1/11R/S306]

Liikenteen turvallisuusvirasto, Liikennevirasto ja VR-Yhtymä ovat antaneet suosituksista lausuntonsa. Lausunnot ja ovat täydellisinä liitteessä 1.

6 SÄKERHETSREKOMMENDATIONER

S304 Utbildning och förfaranden i störningssituationer

Störningssituationer i trafikledning kan väsentligt påverka tågsäkerhetssituationen. Genom att använda kritiska kommandon kan en tågledare skapa en situation där det tekniska säkerhetssystemet inte längre på något sätt kan säkra tågtrafiken.

Undersökningen visade att behovet av nödfallskommandot för axelräkning som beror på störningar i telekommunikationen hade ökat betydligt under månaden före olyckan. Därför rekommenderar Olycksutredningscentralen Trafiksäkerhetsverket att se till att Trafikverket vidtar åtgärder för att genomföra följande rekommendation:

Personal inom trafikledning ska få regelbunden utbildning och övning, där fokus särskilt läggs vid identifiering av risker vid störningssituationer och användning av fördefinierade säkra tillvägagångssätt. [C1/11R/S304]

För beslutfattande i störningssituationer bör utvecklas metoder där beslut som en person har fattat kontrolleras. Ifall olika slags störningar är vanliga börjar användarnas vaksamhet vid användning av kritiska kommandon försvagas. Därför är pålitligheten i systemen oerhört viktig även i detta avseende.

S305 Lokalisering

En väsentlig orsak till denna olycka var bristande kommunikation angående lokalisering. Därför rekommenderar Olycksutredningscentralen Trafiksäkerhetsverket att se till att Trafikverket och VR-Group Ab vidtar åtgärder för att genomföra följande rekommendation:

I säkerhetsledning ska särskild uppmärksamhet fästas vid exakthet och formbundenhet i kommunikation samt noggrannhet i lokalisering av tåg. [C1/11R/S305]

S306 Nödfallsupplösning av axelräkningsavsnitt

Funktionen för nödfallsupplösning av axelräkningssystem på lågtrafikerade banavsnitt i MiSO TCS-systemet har definierats till att upplösa avsnittet utan särskilda villkor. I en del av bannätet används en nödfallsnollställning av axelräkning, där axelräkningssystemet måste registrera åtminstone en axel ut från avsnittet. Först därefter är det möjligt att utföra en nödfallsnollställning av axelräkningen. Med detta förfarande försöker man säkerställa att den senast ankomna enheten från avsnittet har åkt utåt. Därför rekommenderar Olycksutredningscentralen Trafiksäkerhetsverket att se till att Trafikverket vidtar åtgärder för att genomföra följande rekommendation:

I alla axelräkningsavsnitt bör villkoren för nödfallsnollställning vara att det från någon av axelräkningspunkterna för det aktuella spåravsnittet senast har räknats axlar utåt. [C1/11R/S306]

Trafiksäkerhetsverket, Trafikverket och VR Group har lämnat utlåtanden om rekommendationerna. De fullständiga utlåtandena finns i bilaga 1.

6 SAFETY RECOMMENDATIONS

S304 Training and procedures in error situations

Traffic control error situations can have a significant impact on railway traffic safety. Critical commands allow the traffic controller to create a situation in which the technical safety equipment system is unable to ensure traffic safety.

The investigation found that, due to communication errors, there had been a major increase in the need for axle counting emergency commands in the month preceding the

accident. The Safety Investigation Authority, Finland therefore recommends that the Finnish Transport Safety Agency ensure that the Finnish Transport Agency take the actions required to implement the following recommendation:

Traffic control personnel should undergo regular training and drills on identifying hazards related to error situations and on applying predefined, safe procedures. [C1/11R/S304]

Procedures should be developed for decision-making in error situations, in order to verify decisions taken by a single person. If error situations are common, users are subject to deteriorating levels of awareness with respect to emergency command use. This makes the reliability of equipment extremely important.

S305 Locating trains

A key factor in this accident was incomplete communication on the train's location. For this reason, the Safety Investigation Authority, Finland recommends that the Finnish Transport Safety Agency ensure that the Finnish Traffic Agency and VR Group take the actions required to implement the following recommendation:

Safety management should have a particular focus on punctuality and consistency of communication and on accurate location of trains. [C1/11R/S305]

S306 Emergency release of axle counting sections

In the MiSO TCS system, the axle counting system emergency release function for line sections with low traffic volumes has been set to release the section without special conditions. In some parts of the railway network, the axle counting emergency release function must detect at least one axle leaving the section. Emergency release of the axle counting system is possible only after this has occurred. The purpose of this is to ensure that the last event was a unit leaving the section. Bearing this in mind the Safety Investigation Authority, Finland recommends that the Finnish Transport Safety Agency ensure that the Finnish Transport Agency take the actions required to implement the following recommendation:

It should be a prerequisite for the emergency release of all axle counting sections, that the last axles counted at an axle counting point must be axles exiting the section. [C1/11R/S306]

The Finnish Transport Safety Agency, the Finnish Transport Agency and VR Group have issued statements on the recommendations. The complete statements are given in full in Appendix 1.

C1/2011R

Tavarajunien yhteentörmäys Nurmeksessa 2.2.2011



Helsingissä 30.1.2012

Reijo Mynttinen

Mika Hatakka

LÄHDELUETTELO

Seuraavat lähdeliitteet on taltioituna Onnettomuustutkintakeskuksessa:

1. Päätös tutkinnan aloittamisesta C1/2011R, kirje 98/5R, 10.2.2011
2. Selvitys lokitietojen perusteella, Mipro Oy, 4.2.2011
3. Junan 4713 kulunrekisterilaitteen tulostus 2.2.2011 kello 10.40–11.55
4. Junan 4720 kulunrekisterilaitteen tulostus 2.2.2011 kello 10.50–11.55
5. Vähäliikenteisten rataosien radio-ohjauksen Mico System TCS 0400 109 E 20276, 23.4.2003
6. Pohjois-Karjalan hätäkeskuksen hälytysseloste (salassa pidettävä)
7. Junan 4713 lähtöjunan vaunuluettelo 2.2.2011
8. Lausunnot tutkintaselostusluonnoksesta:
Liikenteen turvallisuusviraston lausunto
Liikenneviraston lausunto
VR-Yhtymä Oy:n lausunto

LAUSUNNOT



SAAPUNUT

23 -09- 2011

457/SR

Päiväys/Datum/Date 21.9.2011

Dnro/Dnr/Ind.no. TRAFI/3436/07.02.03/2011

Viite/Referens/Ref C1/2011R

ONNETTOMUUSTUTKINTAKESKUSSörnäisten rantatie 33 C
00500 HELSINKI**TAVARAJUNIEN YHTEENTÖRMÄYS NURMEKSESSA 2.2.2011**

Onnettomuustutkintakeskus on pyytänyt Liikenteen turvallisuusvirastolta 29.3.2011 onnettomuuden tutkinnasta annetun asetuksen (79/1996) 24 §:n nojalla lausuntoa tutkintaselostuksen C1/2011R luonnoksen suositusosasta.

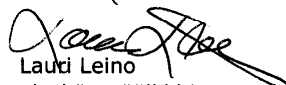
Liikenteen turvallisuusvirasto pitää tutkintaselostusta kokonaisuudessaan johdonmukaisesti ja kattavasti laadittuna.

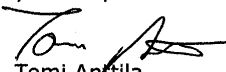
Liikenteen turvallisuusvirasto pitää suositusta S1 rautatiejärjestelmän turvallisuuden kannalta erityisen tärkeänä toteuttaa viipymättä. Toimijoiden tulisi huomioida selkeästi säännöllisen koulutuksen tarve ja turvallisten menettelytapojen osaamisen varmentaminen. Koulutuksessa tulisi tavanomaisen liikenteenohjaustyön lisäksi keskittyä nykyistä laaja-alaisemmin poikkeustilanteiden aiheuttamien riskien tunnistamiseen sekä asetinlaitteen toiminnan ymmärtämiseen erilaisissa poikkeustilanteissa.

Suosituksen S2 osalta Liikenteen turvallisuusvirasto katsoo, että toimijoiden turvallisuusjohtamisjärjestelmissä tulisi kiinnittää erityistä huomiota viestinnän puutteellisuuksien korjaamiseen. Viestinnän puutteellisuuksien korjaamisen lisäksi rautatiejärjestelmän turvallisuuden parantamiseksi tulisi kehittää menetelmiä. Esimerkkinä yksikön sijainnin varmentava menettely hätävaraisen komennon antamisen yhteydessä, joka parantaisi rautatiejärjestelmän turvallisuutta erityisesti sellaisten liikennepaikkojen välillä, jossa vapaanaoloa valvotaan akselinlaskentajärjestelmällä.

Suosituksen S3 osalta Liikenteen turvallisuusvirasto toteaa suosituksen olevan hyvin perusteltu ja sen lisäämistä Liikenteen turvallisuusviraston antamiin asetinlaitetta koskeviin vaatimuksiin tulee selvittää tutkinnassa esille tulleiden turvallisuusnäkökohtien perusteella.

Liikenteen turvallisuusvirastolla ei ole muuta huomautettavaa tutkintaselostuksen luonnoksen suositusosaan.


Lauri Leino
yksikön päällikkön sijainen


Tomi Anttila
johtava asiantuntija

Liikenteen turvallisuusvirasto • Trafiksäkerhetsverket • Finnish Transport Safety AgencyPL/PB/P.O. box 320, 00101 Helsinki, Finland
Puh./Tfn/Tel.: 358 (0)20 618 500, fax +358 (0)20 618 5095 • www.trafi.fiY-tunnus/FO-nummer/
Business ID: 1031715-9



LAUSUNTO

1 (2)

Dnro 647/065/2011

20.10.2011

SAAPUNUT

24 -10- 2011

JD 1/5R

Onnettomuustutkintakeskus
Sörnäisten rantatie 33 C
00500 Helsinki

Viite: Onnettomuustutkintakeskuksen lausunto- ja kommenttipyyntö 444/5R

Lausunto tutkintaselostuksesta 'tavarajunien yhteentörmäys Nurmeksessa 2.2.2011', tutkintaselostus C1/2011R

Liikennevirasto yhtyy Onnettomuustutkintaselostuksen näkemykseen onnettomuuden syistä. Onnettomuutta edesauttoivat huonot menettelytavat viestinnässä, jolloin kommunikaatio liikenteenohjauksen ja veturinkuljettajan välillä ei ollut selkeää ja tilannekuvan muodostamista tukevaa.

Liikennevirasto kiittää mahdollisuudesta lausua tutkintaselostukseen ja lausuu luonnokseen liittyen seuraavaa:

Suositus S1 'Häiriötilanteiden koulutus ja menettelyt'

Liikennevirastolla ei ole kommentoitavaa itse suositukseen.

Liikenneviraston muut kommentit aiheeseen liittyen:

- Liikennevirasto korostaa antamissaan ohjeissaan liikenteenohjaukselle, että liikenteenohjaajien tulee ymmärtää ja huomioida selkeästi kriittisten komentojen käyttämisen edellytykset sekä tarvittavat varmistukset.
- Liikennevirasto on ottanut ohjeen akselinlaskennan vapauttamisesta osaksi liikenteenohjauksen käsikirjaa. Lisäksi liikenteenohjauksen käsikirjaan on lisätty vaatimus tarkistaa junien sijainti suoraan kuljettajilta ennen linjaosuuden vapauttamista.

Suositus S2 'Paikantaminen'

Liikennevirastolla ei ole kommentoitavaa itse suositukseen.

Liikenneviraston muut kommentit aiheeseen liittyen:

- Liikennevirasto näkee ongelmallisena sen, että liikenteenohjaus on ollut osallisena selkeästi töiden suunnitteluun liittyvässä keskustelussa, jonka pitäisi olla operaattorin työhöhdollista toimintaa. Tällaisen suunnittelun ja tiedonvälittäjänä toimimisen ei pitäisi kuulua lainkaan liikenteenohjaukselle. Liikenteenohjauksen tehtäviin kuuluu toteuttaa myönnetyn ratakapasiteetin mukainen liikenne ja toteuttaa vaihtotyön ohjaus pyydettyjen tarpeiden mukaisena.

20.10.2011

Suositus S3 'Akselinlaskentaosuuksien hätävarainen purkaminen'

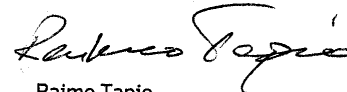
Liikenneviraston mielestä suositus S3 tulisi kohdistaa ainoastaan uusiin rakennettaviin järjestelmiin. Uusissa asetinlaitevaatimuksissa (voimassa 1.6.2011 alkaen) hätävaraisen nollauksen, jolla nollataan raideosuuden akselien lukumäärä, suorittamisen yhtenä ehtona on vaatimus siitä, että viimeinen akseli on laskettu raideosuudelta ulos (vaatimus FIR-FR583-Req).

Olemassa olevien järjestelmien käytön osalta on tarkoituksenmukaisempaa kehittää häiriötilanteisiin liittyvää päätöksentekoa ja menetelmiä, joilla varmistetaan liikenteenohjaajan tekemät päätökset. Tällainen menetelmä olisi esimerkiksi liikenteenohjauksen käytössä oleva tarkistuslista, jonka avulla ALHP -komennon käyttämisen yhteydessä varmistettaisiin systemaattisesti osuuden vapaana olo ja samassa yhteydessä yksittäisen liikenteenohjaajan tekemä päätös varmistettaisiin toisen henkilön toimesta.

Liikenneviraston muut kommentit aiheeseen liittyen:

- Liikennevirasto on keskustellut laitetoimittajan kanssa mahdollisuudesta käyttää myös junien GPS -tietoa varmentamaan linjan vapaana oloa yllä olevien ja tutkintaselostuksessa mainittujen varmistusten lisäksi. Tällöin liikenteenohjausjärjestelmän logiikka varmistaisi ennen ALHP -komennon toteuttamista onko ko. välillä aktiivisia vetureista lähteviä GPS -lähetteitä.
- Liikennevirasto on käynnistänyt myös Ennakoilmoitusjärjestelmän uudistamiseen tähtäävän hankkeen, jossa veturit varustetaan päätelaitteilla joiden kautta myös GPS -dataa välittyy Liikenneviraston järjestelmiin. Järjestelmä toteutunee vuosien 2013–2014 aikana. Tässä yhteydessä GPS -datan saaminen Liikennevirastolle muuttuu operaattoreille kohdistuvaksi tekniseksi vaatimukseksi.

Ytjohtaja



Raimo Tapio

Tekninen johtaja



Markku Nummelin

5.10.2011

Y 6919/021/11

Onnettomuustutkintakeskus
Reijo Mynttinen
Sörnäisten rantatie 33 C
00500 Helsinki

SAAPUNUT

10 -10- 2011

481/5R

Lausunto- ja kommenttipyyntö 15.9.2011, C1/2011R

TAVARAJUNIEN YHTEENTÖRMÄYS NURMEKSESSA 2.2.2011

Lausuntona otsikkoasiaa koskevasta tutkintaselostuksen luonnoksesta VR-Yhtymä Oy (VR) toteaa seuraavaa:

Esitettyjen suositusten S1 - S2 osalta ei sinänsä ole huomautettavaa. Suosituksen S2 osalta on kuitenkin todettava, että Liikenteen turvallisuusvirasto on omalla toiminnallaan ratkaisevasti vähentänyt mahdollisuuksia tehokkaaseen turvallisuusjohtamiseen ja valvontaan. Liikenteen turvallisuusviraston rautatielakiin ja lain perusteluihin ajama kirjaus ei enää anna mahdollisuutta liikenneviestinnän nauhoitusten kuuntelemiseen VR:n organisaation sisäisenä toimintana. Tämän mahdollisuuden säilyttämistä halusivat sekä VR että sen henkilöstöä edustavat järjestöt.

Suositus S3 ei mielestämme ole onnistunut. Pelkkään tekniikkaan perustuvaa varmennusta ei kaikissa tilanteissa voida pitää riittävänä. Mielestämme tulisi aina vaatia hätävaraisen purkamisen ehtona radiolla tapahtuvaa kalustoyksiköiden sijainnin varmistamista ennen ko. toimenpidettä.

VR vastusti aikoinaan Ratahallintokeskuksen hanketta, jonka perusteella ns. sillitysajoa ei vaadita ennen ALHP -komennon antamista, vaan linjaosuuden voi vapauttaa pelkällä komennolla. Perusteluna Ratahallintokeskus käytti tuolloin sitä, että EMMA:n ajaessa linjalla akselinlaskenta häiriintyy ja liikenteenohjauksella täytyy olla keino vapauttaa linja ilman suositus S3:n mukaista toimintaa. Esitimme jo tuolloin huolestamme siitä, että muutoksen seurauksena jotakin tämänkaltaista voi vielä tapahtua.

Suositus S3:n tavoite toteutuu kuitenkin käsittääksemme jo tehdyillä ja tulossa olevilla toimenpiteillä. VR antoi 3.2.2011 tilapäisen työohjeen Nurmeksen ja Lieksan liikennepaikkojen liikennöintiä varten siksi kunnes onnettomuuden syy selviää.

Ohjeessa määrätään seuraavasti:

VR-Yhtymä Oy

PL 488 (Vilhonkatu 13)
00101 Helsinki

P. 0307 10
F. 0307 21 700

etunimi.sukunimi@vr.fi
www.vrgroup.fi

Y-tunnus 1003521-5

5.10.2011

Liikennöitäessä Nurmeksen ja Lieksan liikennepaikkojen välisellä rataosalla on liikenteenohjauksen määrättävä mainituille liikennepaikoille saapuvan yksikön kuljettaja ilmoittamaan yksikkönsä kokonaisuena saapumisesta Pielisen kauko-ohjaajalle.

Liekka - Nurmes väliä ei saa liikennöidä eikä akselinlaskentaosuutta Liekka - Nurmes saa vapauttaa vikatilanteessakaan ennen kuin edellä mainittu ilmoitus on kuljettajalta saatu.

Liekka - Nurmes välille ei saa antaa lupaa ratatyöhön, ennen kuin ilmoitus junan saapumisesta on saatu yksikön kuljettajalta.

Liikenneviraston antamaa Rautatieliikenteenohjauksen käsikirjaa täydennetään seuraavassa versiossa oheisella kappaleella:

Liikenteenohjaus ei saa vapauttaa akselinlaskentaosuutta vika- ja häiriötilanteissa ennen kuin on varmistunut, että kaikki osuudet ovat vapaana. Ennen tämän varmistuksen tekemistä on kiellettyä antaa lähtölupia tai lupia rata- tai vaihtotyöhön. Vian esiintymishetkellä voimassa olleita rata- tai vaihtotyölupia ei kuitenkaan tarvitse perua, ellei se ole turvallisuuden varmistamiseksi välttämätöntä.

Lisäksi kyseisessä käsikirjassa ohjeistetaan kriittisten komentojen käyttämisestä seuraavasti:

Turvalaitoksen käyttäjän on varmistettava että kriittinen komento annetaan oikeaan kohteeseen ja että muut komentoon liittyvät varmistukset on suoritettu. Kiire tai muu liikennetilanteen aiheuttama paine eivät saa estää kunnollisia varmistuksia ennen kriittisen komennon antamista.

VR:llä ei ole tutkintaselostuksesta muuta lausuttavaa.

VR-Yhtymä Oy


Yrjö Poutiainen
turvallisuusjohtaja


Kari Karjalainen
turvallisuuspäällikkö